

# Manuale di servizio Dell™ XPS™ 730/730X

[Panoramica tecnica](#)

[Operazioni preliminari](#)

[Ricollocamento del piedistallo del computer](#)

[Ricollocamento del coperchio del computer](#)

[Ricollocamento dell'unità di illuminazione interna](#)

[Sostituzione del modulo/del moduli di memoria](#)

[Ricollocamento di una scheda PCI/PCI Express](#)

[Sostituzione delle unità](#)

[Sostituzione del gruppo del dissipatore di calore del processore](#)

[Sostituzione del processore](#)

[Sostituzione delle ventole](#)

[Ricollocamento della scheda di controllo principale](#)

[Sostituzione della scheda di sistema](#)

[Ricollocamento dell'alimentatore](#)

[Sostituzione della batteria](#)

[Installazione del sistema](#)

Modello DCDO

---

## Note, messaggi di attenzione e avvertenze



**N.B.** Un N.B. indica informazioni importanti che contribuiscono a migliorare l'utilizzo del computer.



**ATTENZIONE:** Un messaggio di ATTENZIONE indica un danno potenziale all'hardware o la perdita di dati se le istruzioni non vengono seguite.



**AVVERTENZA:** un messaggio di AVVERTENZA indica un rischio di danni alla proprietà, lesioni personali o morte.

---

Le informazioni contenute nel presente documento sono soggette a modifiche senza preavviso.

© 2008 Dell Inc. Tutti i diritti riservati.

È severamente vietata la riproduzione, con qualsiasi strumento, senza l'autorizzazione scritta di Dell Inc.

Marchi commerciali utilizzati in questo testo: *Dell*, il logo *DELL* e *XPS* sono marchi commerciali di Dell Inc.; *Microsoft* e *Windows*, sono marchi commerciali o marchi registrati di Microsoft Corporation negli Stati Uniti e/o in altri Paesi.

Altri marchi e nomi commerciali possono essere utilizzati in questo documento sia in riferimento alle aziende che rivendicano il marchio e i nomi che ai prodotti stessi. Dell Inc. nega qualsiasi partecipazione di proprietà relativa a marchi e nomi commerciali diversi da quelli di sua proprietà.

Novembre 2008    Rev. A00

[Alla pagina dell'indice](#)

## Operazioni preliminari

Manuale di servizio Dell™ XPS™ 730/730X

- [Specifiche tecniche](#)
- [Strumenti consigliati](#)
- [Spegnimento del computer](#)
- [Istruzioni di sicurezza](#)

Questo capitolo fornisce le procedure per la rimozione e l'installazione di componenti nel computer. Salvo diversamente indicato, per ogni procedura si presume che sussistano le seguenti condizioni:

- 1 L'utente abbia eseguito le procedure descritte in [Spegnimento del computer](#) e [Istruzioni di sicurezza](#).
- 1 Siano state lette le informazioni sulla sicurezza fornite con il computer.
- 1 Un componente può essere sostituito o, se acquistato separatamente, installato eseguendo la procedura di rimozione in ordine inverso.

---

## Specifiche tecniche

Per informazioni sulle specifiche tecniche del computer in uso, consultare la *Guida alla consultazione rapida* fornita con il computer oppure visitare il sito Web Dell Support all'indirizzo [support.dell.com](http://support.dell.com).

---

## Strumenti consigliati

Le procedure in questo documento possono richiedere gli strumenti seguenti:

- 1 Cacciavite a croce piccolo
- 1 Cacciavite a lama piatta piccolo

---

## Spegnimento del computer


 **ATTENZIONE:** per evitare la perdita di dati, salvare e chiudere i file aperti e uscire da tutti i programmi in esecuzione prima di spegnere il computer.


- 1 Arrestare il sistema operativo
- 2 Assicurarsi che il computer e gli eventuali dispositivi collegati siano spenti. Se il computer e i dispositivi collegati non si sono spenti automaticamente, al termine della procedura di arresto del sistema operativo tenere premuto il pulsante di accensione per 4 secondi per spegnerli.


---


## Istruzioni di sicurezza

Per proteggere il computer da eventuali danni e per la sicurezza personale, attenersi alle indicazioni sulla sicurezza riportate di seguito.

 **AVVERTENZA:** prima di effettuare interventi sui componenti interni, leggere le informazioni sulla sicurezza fornite assieme al computer. Per ulteriori informazioni sulle protezioni ottimali, consultare l'home page sulla conformità normativa all'indirizzo [www.dell.com/regulatory\\_compliance](http://www.dell.com/regulatory_compliance).

 **ATTENZIONE:** le riparazioni del computer devono essere effettuate esclusivamente da tecnici autorizzati. La garanzia non copre eventuali danni derivanti da manutenzione effettuata da tecnici non autorizzati da Dell.

 **ATTENZIONE:** per scollegare un cavo, tirare il connettore o la linguetta apposita e non il cavo stesso. Alcuni cavi sono dotati di connettore con linguette di blocco. Per scollegare questo tipo di cavo, premere sulle linguette di blocco prima di scollegare il cavo. Quando si estrae un connettore, tenerlo allineato per evitare che i piedini si pieghino. Inoltre, prima di collegare un cavo, accertarsi che entrambi i connettori siano allineati e orientati in modo corretto.

 **ATTENZIONE:** per evitare danni al computer, seguire la procedura descritta di seguito prima di effettuare interventi sui componenti interni del computer:

- 1 Assicurarsi che la superficie di lavoro sia piana e pulita per prevenire eventuali graffi al coperchio del computer.
- 2 Spegnere il computer (vedere [Spegnimento del computer](#)).

△ **ATTENZIONE:** per scollegare un cavo di rete, scollegarlo prima dal computer e successivamente dal dispositivo di rete.

3. Scollegare dal computer eventuali cavi telefonici o di rete.
4. Scollegare il computer e tutti i dispositivi collegati dalle rispettive prese elettriche.
5. Tenere premuto il pulsante di accensione mentre il sistema è scollegato per mettere a terra la scheda di sistema.

△ **ATTENZIONE:** prima di toccare qualsiasi componente interno del computer, scaricare a terra l'**elettricità statica del corpo toccando una superficie metallica non verniciata**, ad esempio il retro del computer. Nel corso delle varie operazioni, toccare periodicamente una superficie metallica non verniciata per scaricare l'**elettricità statica, che potrebbe danneggiare i componenti interni.**

---

[Alla pagina dell'indice](#)

[Alla pagina dell'indice](#)

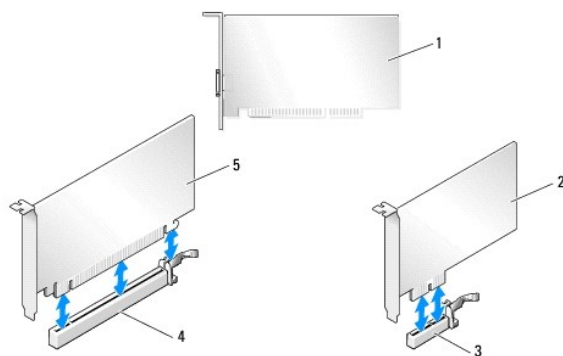
## Ricollocamento di una scheda PCI/PCI Express

Manuale di servizio Dell™ XPS™ 730/730X

- [Rimozione di una scheda grafica PCI Express da una configurazione a più schede grafiche](#)
- [Installazione delle schede grafiche per configurazioni con più schede grafiche](#)
- [Ricollocamento di schede PCI e PCI Express](#)

**AVVERTENZA:** prima di effettuare interventi sui componenti interni, leggere le informazioni sulla sicurezza fornite assieme al computer. Per ulteriori informazioni sulle protezioni ottimali, consultare l'home page sulla conformità normativa all'indirizzo [www.dell.com/regulatory\\_compliance](http://www.dell.com/regulatory_compliance).

**NOTA:** se in ciascuno slot per schede PCIe x16 della configurazione a più schede grafiche è installata una scheda grafica, lo slot PCIe x1 e uno slot per schede PCI non possono essere utilizzati.

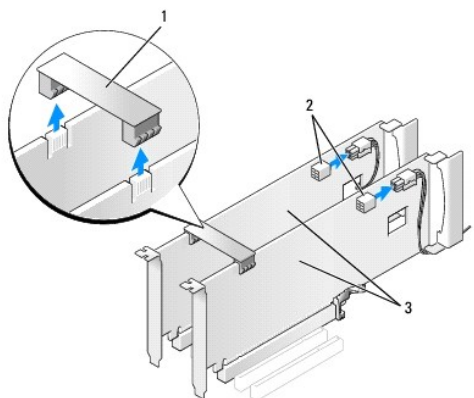


1	Scheda PCI	2	Scheda PCIe x1
3	Slot della scheda PCIe x1	4	Slot della scheda PCIe x16
5	Scheda PCIe x16		

## Rimozione di una scheda grafica PCI Express da una configurazione a più schede grafiche

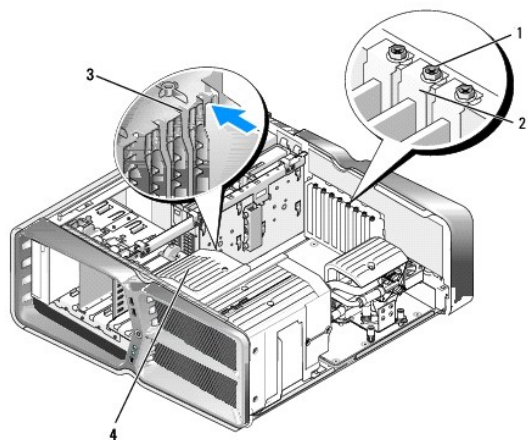
**NOTA:** questa sezione descrive solo configurazioni a doppia e tripla scheda grafica PCIe x16. Per la rimozione di qualunque altro tipo di scheda PCI o PCIe, vedere [Ricollocamento di schede PCI e PCI Express](#).

1. Seguire le procedure descritte in [Operazioni preliminari](#).
2. Rimuovere il coperchio del computer (vedere [Ricollocamento del coperchio del computer](#)).
3. Tenendo delicatamente le due schede grafiche con una mano, rimuovere dal computer il ponte della scheda grafica (se presente) con l'altra mano sollevandolo verso l'alto. Quindi, riportarlo in un posto sicuro. Ripetere l'operazione nel caso in cui vengano rimossi due ponti da una configurazione a tripla scheda.



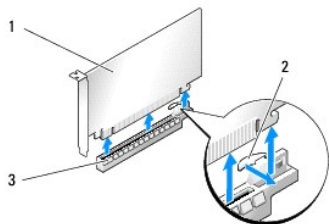
1	Ponte della scheda grafica	2	Connettori di alimentazione (2)
3	Doppia scheda grafica PCIe		

4. Scollegare i cavi collegati alla scheda.
5. Rimuovere le viti di fissaggio sulla parte superiore del manicotto della ventola per schede PCI e rimuovere il manicotto.
6. Rimuovere le viti di contenimento della scheda sulla parte superiore del bloccascheda nello slot appropriato e far ruotare il bloccascheda verso il telaio.



1	Vite di contenimento	2	Bloccascheda
3	Guida di allineamento	4	Supporto della ventola

7. Premere la linguetta di fissaggio (se presente) sul connettore della scheda di sistema tenendo la scheda dagli angoli superiori, quindi estrarla delicatamente dal connettore.



1	Scheda PCIe x16	2	Linguetta di fissaggio
3	Slot della scheda PCIe x16		

8. Installare una staffa di copertura nell'apertura dello slot vuoto della scheda. Per ricollocare la scheda, vedere [Installazione delle schede grafiche per configurazioni con più schede grafiche](#).

**NOTA:** l'installazione di una staffa di copertura nell'apertura libera dello slot delle schede è necessaria per mantenere la certificazione FCC del computer. Le staffe, inoltre, prevengono l'ingresso di polvere e sporco nel computer.

**NOTA:** il ponte della scheda grafica (non presente in tutte le configurazioni a più schede grafiche) è superfluo nelle configurazioni a singola scheda.

**ATTENZIONE:** non far passare i cavi della scheda sopra o dietro le schede. Se i cavi passano sulle schede potrebbero impedire la corretta chiusura del coperchio del computer o causare danni all'apparecchiatura.

9. Ricollocare il manicotto della ventola per schede PCI, ricollocare il coperchio del computer (vedere [Ricollocamento del coperchio del computer](#)), ricollegare il computer e i dispositivi alle prese elettriche e infine accenderli.

## Installazione delle schede grafiche per configurazioni con più schede grafiche

**NOTA:** per passare da una configurazione a singola/doppia scheda grafica a una configurazione a doppia/tripla scheda grafica e viceversa, sono necessari componenti opzionali che è possibile ordinare da Dell.

Questa sezione descrive l'utilizzo di doppie e triple schede grafiche PCIe per poter sfruttare tutti i vantaggi offerti da NVIDIA SLI (Scalable Link Interface). Per l'installazione di altri tipi di schede PCI o PCIe, vedere [Ricollocamento di una scheda PCI/PCI Express](#).

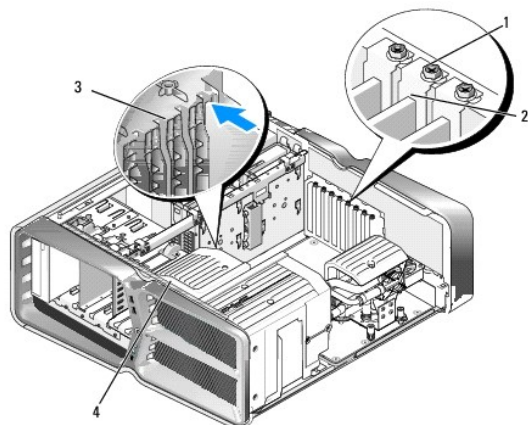
Alcuni slot per schede di espansione non potranno essere utilizzati nel caso in cui sia installata una scheda grafica a doppio slot in uno degli slot per schede PCIe x16. Per passare da una scheda grafica a singolo slot a una scheda grafica a doppio slot, sarà necessario rimuovere le eventuali schede installate in questi slot di espansione. Per rimuovere una scheda PCIe, vedere [Ricollocamento di schede PCI e PCI Express](#).

**ATTENZIONE:** per informazioni sull'aggiornamento del sistema per l'utilizzo della tecnologia a più schede grafiche NVIDIA SLI (Scalable Link Interface), visitare il sito Web Dell Support all'indirizzo [support.dell.com](http://support.dell.com).

1. Seguire le procedure descritte in [Operazioni preliminari](#).
2. Rimuovere il coperchio del computer (vedere [Ricollocamento del coperchio del computer](#)).
3. Rimuovere le viti di fissaggio sulla parte superiore del manicotto della ventola per schede PCI e rimuovere il manicotto.
4. Rimuovere la staffa di copertura o la scheda grafica esistente per creare un'apertura dello slot schede.

**NOTA:** se si passa da una configurazione a singola scheda a una configurazione a doppia scheda ed è installata una scheda nello slot per schede PCIe x1, rimuovere tale scheda (vedere [Ricollocamento di schede PCI e PCI Express](#)).

5. Installare due schede grafiche per SLI nei due slot PCIe x16 esterni sulla scheda di sistema.



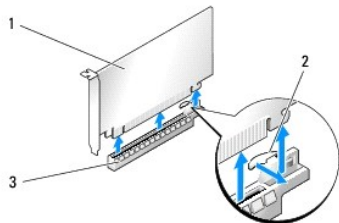
1	Vite di contenimento	2	Bloccascheda
3	Guida di allineamento	4	Supporto della ventola

6. Preparare le schede per l'installazione.

Per informazioni sulla configurazione delle schede, i collegamenti interni o la personalizzazione delle impostazioni per il computer in uso, vedere la documentazione fornita con le schede.

7. Posizionare ciascuna scheda in modo che sia allineata allo slot e che la linguetta di fissaggio (se presente) sia allineata allo slot.

**NOTA:** se la scheda è a lunghezza piena, inserire la guida della scheda nello slot di allineamento del supporto della ventola.



1	Scheda PCIe x16	2	Linguetta di fissaggio
3	Slot della scheda PCIe x16		

**ATTENZIONE:** rilasciare sempre la linguetta di fissaggio per inserire la scheda. Se la scheda non viene installata correttamente, si potrebbe danneggiare la scheda di sistema.

Tirare delicatamente la linguetta di fissaggio (se presente) e posizionare la scheda nel connettore. Premere con decisione per assicurarsi che la scheda sia completamente inserita nello slot.

**ATTENZIONE:** non far passare i cavi della scheda sopra o dietro le schede. Se i cavi passano sulle schede potrebbero impedire la corretta chiusura del coperchio del computer o causare danni all'apparecchiatura.

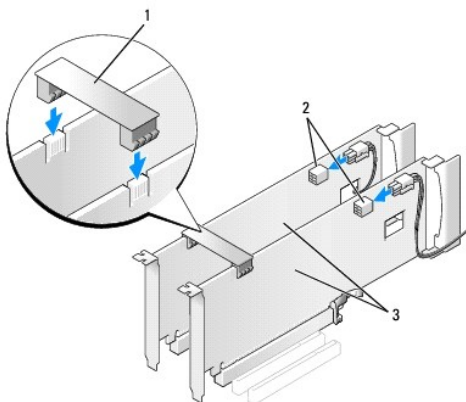
**ATTENZIONE:** un cavo di alimentazione della scheda grafica collegato in modo non corretto può compromettere le prestazioni della scheda.

8. Avvitare le viti di contenimento della scheda sulla parte superiore del bloccascheda nello slot per schede appropriato.

9. Ripetere l'operazione per eventuali schede grafiche aggiuntive.

Collegare i connettori di alimentazione aggiuntivi PCIe dall'alimentatore del sistema a ciascuna delle schede grafiche. Consultare la documentazione della scheda per informazioni sulle relative connessioni del cavo.

10. Installare il connettore NVIDIA SLI sulle due schede grafiche esterne. Ciascuna scheda grafica per SLI dispone di una linguetta del connettore SLI sul lato superiore. Spingere con decisione su ciascun connettore per fare in modo che copra completamente la linguetta.



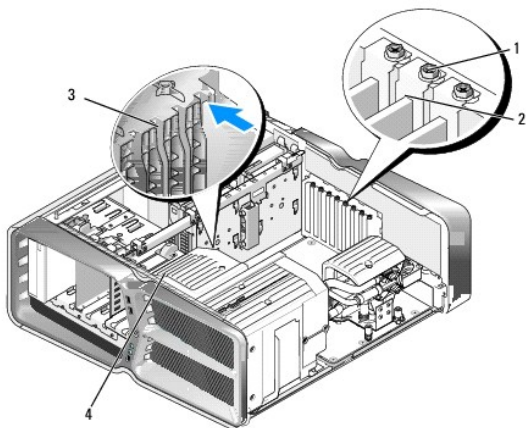
1	Ponte della scheda grafica	2	Connettori di alimentazione (2)
3	Doppia scheda grafica PCIe		

- Se presente, abbassare il ponte della scheda grafica che si trova sulle schede installate facendolo scattare in posizione.
- Ricollocare il coperchio del computer (vedere [Ricollocamento del coperchio del computer](#)), quindi collegare il computer e i dispositivi alle prese elettriche e accenderli.

## Ricollocamento di schede PCI e PCI Express

- ATTENZIONE:** per evitare eventuali scariche elettrostatiche e danni ai componenti interni, scaricare a terra l'elettricità statica del corpo utilizzando una fascetta da polso per la messa a terra o toccando a intervalli regolari una superficie metallica non verniciata sul telaio del computer.
- ATTENZIONE:** se il computer viene fornito con una scheda grafica PCI installata, non è necessario rimuovere la scheda quando si installano schede grafiche aggiuntive; la scheda si rivela invece necessaria nelle procedure di risoluzione dei problemi. Quando si rimuove la scheda, riportarla in un luogo sicuro.

- Seguire le procedure descritte in [Operazioni preliminari](#).
- Rimuovere il coperchio del computer (vedere [Ricollocamento del coperchio del computer](#)).
- Scollegare i cavi collegati alla scheda.
- Se la scheda è a tutta lunghezza, rimuovere le viti di fissaggio sulla parte superiore del manicotto della ventola per schede PCI e rimuovere il manicotto.
- Rimuovere la vite di contenimento della scheda.

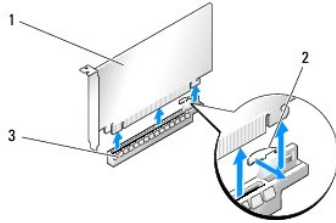


1	Vite di contenimento	2	Bloccascheda
3	Guida di allineamento	4	Supporto della ventola

- Premere la linguetta di fissaggio (se presente) sul connettore della scheda di sistema tenendo la scheda dagli angoli superiori, quindi estrarla delicatamente dal connettore.

**NOTA:** se la scheda è a lunghezza piena, premere la linguetta di fissaggio all'estremità delle guide di allineamento sul supporto della ventola.





1	Scheda PCIe x16	2	Linguetta di fissaggio
3	Slot della scheda PCIe x16		

7. Installare una staffa di copertura nell'apertura dello slot schede vuoto. Per ricollocare la scheda, vedere [Ricollocamento di una scheda PCI/PCI Express](#).

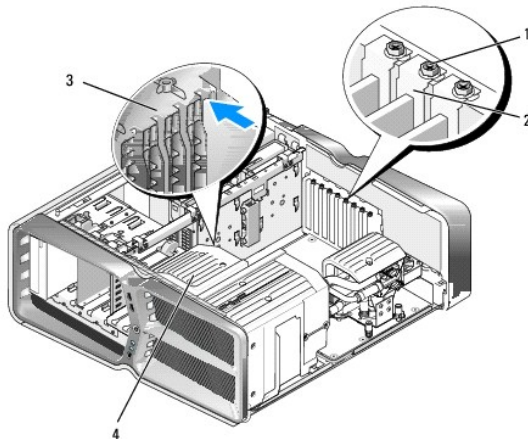
**NOTA:** l'installazione di una staffa di copertura nell'apertura libera dello slot delle schede è necessaria per mantenere la certificazione FCC del computer. Le staffe, inoltre, prevengono l'ingresso di polvere e sporco nel computer.

**ATTENZIONE:** non far passare i cavi della scheda sopra o dietro le schede. Se i cavi passano sulle schede potrebbero impedire la corretta chiusura del coperchio del computer o causare danni all'apparecchiatura.

8. Reinstallare la vite di contenimento della scheda.
9. Reinstallare il manicotto della ventola dello slot per schede.
10. Ricollocare il coperchio del computer (vedere [Ricollocamento del coperchio del computer](#)), quindi collegare il computer e i dispositivi alle prese elettriche e accenderli.
11. Disinstallare il driver della scheda rimossa.

**ATTENZIONE:** se si passa, o si è passati, alla configurazione a più schede grafiche, vedere [Installazione delle schede grafiche per configurazioni con più schede grafiche](#) per istruzioni su come installare una scheda grafica.

12. Se presente, premere la linguetta sul ponte della scheda grafica che si trova sulle schede installate e ruotarlo verso l'alto per potere accedere con facilità alla scheda.
13. Premere sulla linguetta presente sulla parte superiore del ponte della scheda grafica nello slot per scheda appropriato e far ruotare il ponte della scheda grafica verso il telaio.




1	Vite di contenimento	2	Bloccascheda
3	Guida di allineamento	4	Supporto della ventola

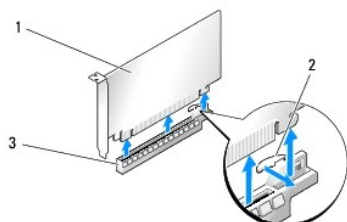
14. Rimuovere la staffa di copertura o la scheda esistente (vedere [Ricollocamento di schede PCI e PCI Express](#)) per creare un'apertura dello slot schede.

15. Preparare la scheda per l'installazione.


Per informazioni sulla configurazione della scheda, sulla predisposizione dei collegamenti interni o sulla sua personalizzazione per il computer in uso, consultare la relativa documentazione.

16. Posizionare la scheda in modo che sia allineata allo slot e che la linguetta di fissaggio (se presente) sia allineata allo slot.

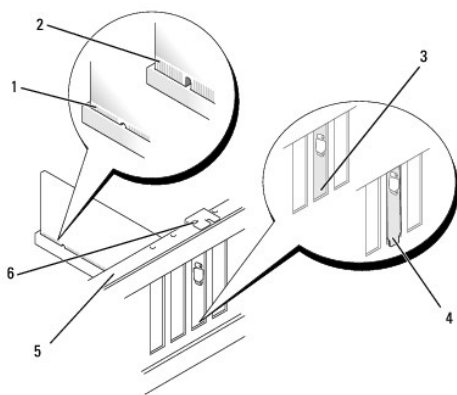
 **NOTA:** se la scheda è a lunghezza piena, inserire la guida della scheda nello slot di allineamento del supporto della ventola.




1	Scheda PCIe x16	2	Linguetta di fissaggio
3	Slot della scheda PCIe x16		

 **ATTENZIONE:** rilasciare sempre la linguetta di fissaggio per inserire la scheda. Se la scheda non viene installata correttamente, si potrebbe danneggiare la scheda di sistema.

17. Tirare delicatamente la linguetta di fissaggio (se presente) e posizionare la scheda nel connettore. Premere con decisione per assicurarsi che la scheda sia completamente inserita nello slot.



1	Connettore della scheda (inserito)	2	Connettore della scheda (non inserito)
3	Staffa allineata correttamente nello slot	4	Staffa non allineata correttamente al di fuori dello slot
5	Barra di allineamento	6	Guida di allineamento

 **ATTENZIONE:** non far passare i cavi della scheda sopra o dietro le schede. Se i cavi passano sulle schede potrebbero impedire la corretta chiusura del coperchio del computer o causare danni all'apparecchiatura.

 **ATTENZIONE:** un cavo di alimentazione della scheda grafica collegato in modo non corretto può compromettere le prestazioni della scheda.

18. Collegare eventuali cavi che dovrebbero essere collegati alla scheda.

Consultare la documentazione della scheda per informazioni sui relativi collegamenti del cavo.

△ **ATTENZIONE:** prima di far ruotare il bloccascheda nella posizione originale, accertarsi che la parte superiore di tutte le schede e delle staffe di copertura sia in linea con la barra di allineamento e che la tacca nella parte superiore di ogni scheda o staffa di copertura combaci con la guida di allineamento.

19. Far ruotare il ponte della scheda grafica nella posizione originale, premendone l'estremità fino a quando la relativa linguetta scatta in posizione.
20. Se presente, abbassare il ponte della scheda grafica che si trova sulle schede installate facendolo scattare in posizione.
21. Ricollocare il coperchio del computer (vedere [Ricollocamento del coperchio del computer](#)), quindi collegare il computer e i dispositivi alle prese elettriche e accenderli.
22. Installare i driver richiesti dalla scheda, come descritto nella documentazione della scheda.

---

[Alla pagina dell'indice](#)

## Sostituzione della batteria

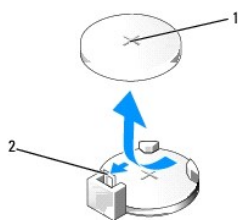
Manuale di servizio Dell™ XPS™ 730/730X

**AVVERTENZA:** prima di effettuare interventi sui componenti interni, leggere le informazioni sulla sicurezza fornite assieme al computer. Per ulteriori informazioni sulle protezioni ottimali, consultare l'home page sulla conformità normativa all'indirizzo [www.dell.com/regulatory\\_compliance](http://www.dell.com/regulatory_compliance).

**AVVERTENZA:** l'installazione non corretta di una nuova batteria può provocarne l'esplosione. Sostituire la batteria solo con una dello stesso tipo o di tipo equivalente consigliato dal costruttore. Smaltire le batterie usate secondo le istruzioni del costruttore.

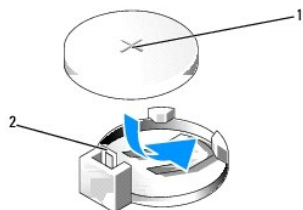
1. Annotare tutte le schermate del programma di installazione del sistema (vedere [Installazione del sistema](#)) in modo da poter ripristinare le impostazioni corrette al [passo 10](#).
2. Seguire le procedure descritte in [Operazioni preliminari](#).
3. Rimuovere il coperchio del computer (vedere [Ricollocamento del coperchio del computer](#)).
4. Individuare lo zoccolo della batteria (vedere [Componenti della scheda di sistema](#)).

**ATTENZIONE:** se si estrae la batteria dallo zoccolo con un oggetto smussato, fare attenzione a non toccare la scheda di sistema con tale oggetto. Prima di tentare di estrarre la batteria, accertarsi che l'oggetto sia inserito tra la batteria e lo zoccolo, per evitare di danneggiare la scheda di sistema facendo leva sullo zoccolo o rompendo i circuiti sulla scheda.



1	Batteria (lato positivo)	2	Leva di sblocco della batteria
---	--------------------------	---	--------------------------------

5. Premere con cautela la leva di scatto della batteria allontanandola dalla batteria che uscirà.
6. Rimuovere la batteria dal sistema e smaltirla correttamente.
7. Inserire la nuova batteria nello zoccolo con il lato etichettato "+" rivolto verso l'alto e farla scattare in posizione.



1	Batteria (lato positivo)	2	Leva di sblocco della batteria
---	--------------------------	---	--------------------------------

8. Ricollocare il coperchio del computer (vedere [Ricollocamento del coperchio del computer](#)).
9. Collegare il computer e i dispositivi alle prese elettriche e accenderli.
10. Accedere al programma di installazione di sistema (vedere [Installazione del sistema](#)) e ripristinare le impostazioni di cui si è preso nota al [passo 1](#).



[Alla pagina dell'indice](#)

## Ricollocamento del coperchio del computer

Manuale di servizio Dell™ XPS™ 730/730X

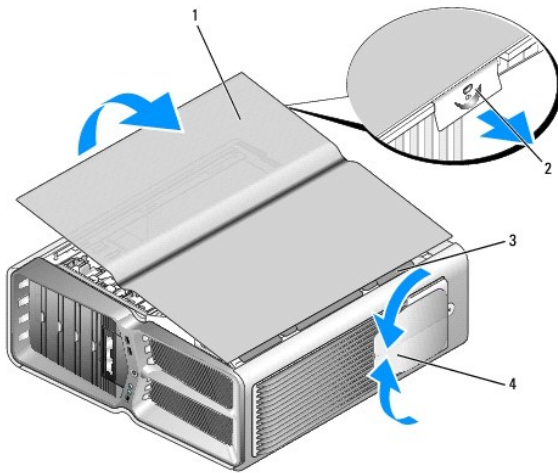
**AVVERTENZA:** prima di effettuare interventi sui componenti interni, leggere le informazioni sulla sicurezza fornite assieme al computer. Per ulteriori informazioni sulle protezioni ottimali, consultare l'home page sulla conformità normativa all'indirizzo [www.dell.com/regulatory\\_compliance](http://www.dell.com/regulatory_compliance).

**AVVERTENZA:** per evitare il rischio di scariche elettriche, scollegare sempre il computer dalla presa elettrica prima di rimuovere il coperchio.

**AVVERTENZA:** non accendere il computer se le coperture sono rimosse (inclusi i coperchi del computer, il pannello anteriore, le staffe di copertura, gli inserti del pannello anteriore, ecc.).

**ATTENZIONE:** assicurarsi che sul piano di lavoro vi sia spazio sufficiente, almeno 30 cm, per appoggiare il sistema con il coperchio rimosso.

1. Seguire le procedure descritte in [Operazioni preliminari](#).
2. Fare scorrere all'indietro la chiusura a scatto del coperchio.



1	Coperchio del computer	2	Dispositivo di chiusura e sblocco del coperchio
3	Linguette dei cardini del coperchio	4	Piedini di stabilizzazione (chiusi)

3. Dopo avere fatto scorrere all'indietro la chiusura a scatto del coperchio, afferrare il coperchio dai bordi e ruotarlo verso l'alto allontanandolo dal computer.
4. Fare scorrere il coperchio in avanti e verso l'alto per rimuoverlo dagli slot dei cardini, quindi riportarlo in un luogo sicuro.
5. Per ricollocare il coperchio del computer, eseguire la procedura di rimozione in ordine inverso.

---

[Alla pagina dell'indice](#)

[Alla pagina dell'indice](#)

## Ricollocamento del piedistallo del computer

Manuale di servizio Dell™ XPS™ 730/730X

- ⚠ AVVERTENZA:** il computer è pesante e spostarlo può risultare difficile. Non eseguire da soli alcuna operazione di sollevamento, spostamento o inclinazione del computer. Per evitare lesioni, sollevare il computer eseguendo i movimenti corretti. Non sollevare il computer piegandosi in avanti.
- ⚠ AVVERTENZA:** il piedistallo del computer deve essere sempre installato per garantire la massima stabilità del sistema. In caso contrario il computer potrebbe ribaltarsi con il rischio di danni o lesioni fisiche.

1. Seguire le procedure descritte in [Operazioni preliminari](#).
2. Allentare la vite che fissa il piedistallo alla base del computer.
3. Fare scorrere delicatamente il piedistallo verso il retro del computer, quindi tirare il piedistallo per rimuoverlo dal computer.



4. Per ricollocare il piedistallo del computer, eseguire la procedura di rimozione in ordine inverso.



---

[Alla pagina dell'indice](#)

[Alla pagina dell'indice](#)

## Sostituzione del gruppo del dissipatore di calore del processore

Manuale di servizio Dell™ XPS™ 730/730X

- [Sostituzione del gruppo del dissipatore di calore con raffreddamento ad aria](#)
- [Sostituzione del gruppo del dissipatore di calore con raffreddamento a liquido](#)

**AVVERTENZA:** prima di effettuare interventi sui componenti interni, leggere le informazioni sulla sicurezza fornite assieme al computer. Per ulteriori informazioni sulle protezioni ottimali, consultare l'home page sulla conformità normativa all'indirizzo [www.dell.com/regulatory\\_compliance](http://www.dell.com/regulatory_compliance).

**ATTENZIONE:** eseguire la procedura riportata di seguito solo se si ha familiarità con la rimozione e la sostituzione di componenti hardware. Se la procedura non viene eseguita correttamente, la scheda di sistema potrebbe subire danni. Per assistenza tecnica, consultare la *Guida all'installazione*.

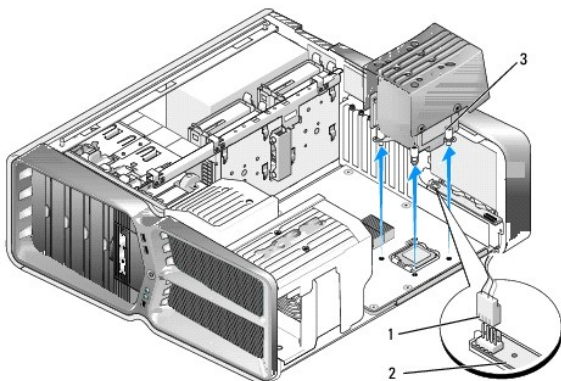
Il computer utilizza una delle seguenti soluzioni di raffreddamento del processore: il sistema di raffreddamento ad aria o il sistema di raffreddamento a liquido H2Ceramic (definito anche H2C o Hot-to-Cold).

### Sostituzione del gruppo del dissipatore di calore con raffreddamento ad aria

1. Seguire le procedure descritte in [Operazioni preliminari](#).
2. Rimuovere il coperchio del computer (vedere [Ricollocamento del coperchio del computer](#)).

**AVVERTENZA:** il dissipatore di calore del processore può diventare molto caldo durante il normale funzionamento. Assicurarsi di lasciar raffreddare il dissipatore di calore per un tempo sufficiente, prima di toccarlo.

3. Allentare le quattro viti che fissano il dissipatore di calore al telaio.
4. Sollevare delicatamente il dissipatore di calore ed estrarlo dal telaio. Potrebbe essere necessario scuotere delicatamente il dissipatore di calore per sganciare l'intero gruppo.
5. Scollegare il cavo della ventola dal connettore della ventola posteriore sulla scheda di circuiti dei LED sul retro del telaio.



1	Connettore di alimentazione della ventola	2	Scheda di circuiti LED
3	Viti di fissaggio (4)		

**ATTENZIONE:** il dissipatore di calore del processore è collegato al manicotto della ventola del processore. Quando si rimuove tale manicotto, appoggiarlo capovolto o di lato per evitare di danneggiare l'interfaccia termica del dissipatore di calore.

**ATTENZIONE:** accertarsi che venga applicata la pasta termica appropriata sulla parte superiore del processore. La pasta termica è fondamentale per garantire un'adeguata adesione termica, che è un requisito per il funzionamento ottimale del processore.

6. Per ricollocare il gruppo del dissipatore di calore con raffreddamento ad aria, applicare la pasta termica sulla parte superiore del processore come



necessario.

7. Allineare i fori per le viti sul gruppo del dissipatore di calore ai fori sulla base del computer, quindi stringere le quattro viti per fissare il gruppo.
8. Collegare il cavo della ventola al connettore della ventola posteriore sulla scheda di circuiti dei LED.
9. Ricollocare il coperchio del computer (vedere [Ricollocamento del coperchio del computer](#)).

---

## Sostituzione del gruppo del dissipatore di calore con raffreddamento a liquido

**⚠ AVVERTENZA:** il gruppo di raffreddamento a liquido è responsabile del raffreddamento del chipset della scheda di sistema e della CPU. Se questo gruppo viene sostituito con un altro gruppo non originale, deve essere installata una soluzione per il raffreddamento per evitare di surriscaldare il chipset. Se non viene installata una soluzione di raffreddamento, di terze parti o di Dell, si possono verificare danni al sistema oppure è possibile che il sistema diventi inutilizzabile.

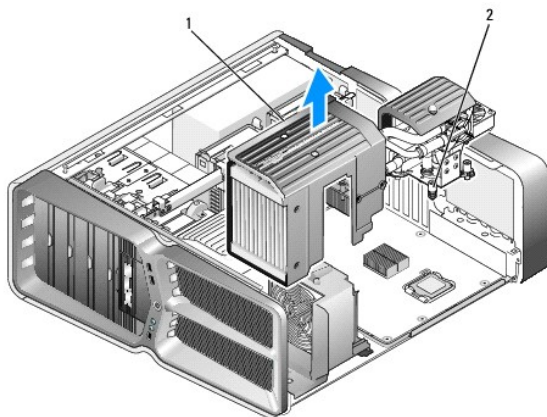
1. Seguire le procedure descritte in [Operazioni preliminari](#).
2. Rimuovere il coperchio del computer (vedere [Ricollocamento del coperchio del computer](#)).

**⚠ AVVERTENZA:** il dissipatore di calore del processore può diventare molto caldo durante il normale funzionamento. Assicurarsi di lasciar raffreddare il dissipatore di calore per un tempo sufficiente, prima di toccarlo.

3. Attenersi alle seguenti precauzioni quando si lavora con il gruppo di raffreddamento a liquido.
  - 1 L'utente non può eseguire la manutenzione o l'aggiornamento del gruppo di raffreddamento a liquido. La manutenzione richiesta deve essere eseguita esclusivamente da personale di assistenza qualificato.
  - 1 Il gruppo di raffreddamento a liquido del sistema non è ricaricabile. In caso di perdita di liquido, arrestare immediatamente il sistema. Scollegare il sistema dalla presa elettrica e contattare il supporto tecnico di Dell.
  - 1 Se il liquido di raffreddamento entra a contatto con la pelle, lavarsi immediatamente con acqua e sapone. In caso di irritazione della pelle, rivolgersi a un dottore.
  - 1 Se il liquido di raffreddamento entra a contatto con gli occhi, lavarli immediatamente e accuratamente con acqua, tenendoli bene aperti, per 15 minuti. Se l'irritazione persiste, rivolgersi a un dottore.
4. Scollegare il cavo del sistema di raffreddamento a liquido dal connettore contrassegnato H2C sulla scheda di controllo principale (vedere [Scheda di controllo principale](#)).

**⚠ ATTENZIONE:** il dissipatore di calore del processore è collegato al gruppo di raffreddamento a liquido. Quando si rimuove tale gruppo, appoggiarlo capovolto o di lato per evitare di danneggiare l'interfaccia termica del dissipatore di calore.

5. Allentare le viti sul gruppo di raffreddamento a liquido, quindi sollevare il gruppo estraendolo dal computer e riporlo con cura.



1	Gruppo di raffreddamento a liquido	2	Viti di fissaggio
---	------------------------------------	---	-------------------

**△ ATTENZIONE: accertarsi che venga applicata la pasta termica appropriata sulla parte superiore del processore. La pasta termica è fondamentale per garantire un'adeguata adesione termica, che è un requisito per il funzionamento ottimale del processore.**

6. Per installare il gruppo del dissipatore di calore con raffreddamento a liquido, applicare la pasta termica sulla parte superiore del processore come necessario.
  7. Allineare i fori per le viti sul gruppo di raffreddamento a liquido ai fori sulla base del computer, quindi stringere le quattro viti per fissare il gruppo.
  8. Collegare il cavo del sistema di raffreddamento a liquido al connettore contrassegnato H2C sulla scheda di controllo principale (vedere [Scheda di controllo principale](#)).
  9. Chiudere il coperchio del computer (vedere [Ricollocamento del coperchio del computer](#)).
  10. Collegare il computer e i dispositivi alle prese elettriche e accenderli.
- 

[Alla pagina dell'indice](#)

[Alla pagina dell'indice](#)

## Sostituzione delle unità

Manuale di servizio Dell™ XPS™ 730/730X

- [Sostituzione del disco rigido](#)
- [Sostituzione del pannello dell'unità](#)
- [Sostituzione dell'unità disco floppy \(esclusivamente per XPS 730\)](#)
- [Sostituzione di un lettore di schede flash](#)

**AVVERTENZA:** prima di effettuare interventi sui componenti interni, leggere le informazioni sulla sicurezza fornite assieme al computer. Per ulteriori informazioni sulle protezioni ottimali, consultare l'home page sulla conformità normativa all'indirizzo [www.dell.com/regulatory\\_compliance](http://www.dell.com/regulatory_compliance).

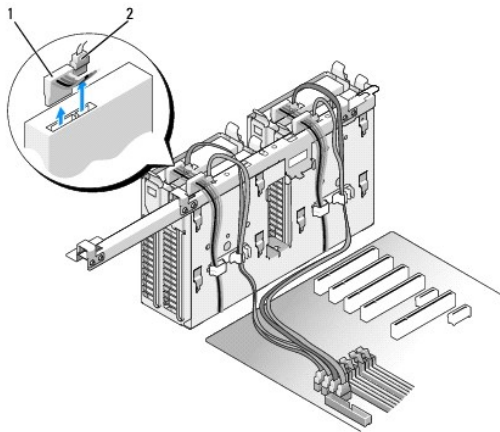
### Sostituzione del disco rigido

**AVVERTENZA:** per evitare il rischio di scariche elettriche, scollegare sempre il computer dalla presa elettrica prima di rimuovere il coperchio.

**ATTENZIONE:** se si sostituisce un disco rigido contenente dati che si desidera conservare, eseguire il backup dei file prima di iniziare la procedura.

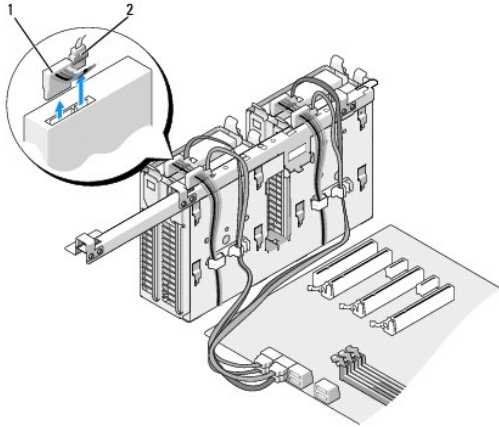
1. Seguire le procedure descritte in [Operazioni preliminari](#).
2. Rimuovere il coperchio del computer (vedere [Ricollocamento del coperchio del computer](#)).
3. Scollegare il cavo di alimentazione e il cavo dati dal disco rigido.

**Dell™ XPS™ 730:**



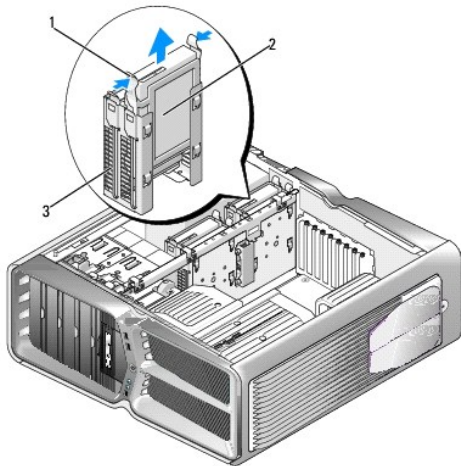
1	Cavo di alimentazione	2	Cavo dati
---	-----------------------	---	-----------

Dell XPS 730X:



1	Cavo di alimentazione	2	Cavo dati
---	-----------------------	---	-----------

4. Premere l'una verso l'altra le linguette blu ai lati del supporto del disco rigido ed estrarre l'unità dall'alloggiamento tirandola verso l'alto.



1	Linguette blu (2)	2	Disco rigido
3	Alloggiamento del disco rigido		

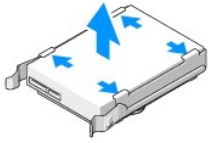
**NOTA:** se all'interno dell'alloggiamento del disco rigido è ancora installato un supporto del disco rigido, rimuovere il supporto prima di installare il nuovo disco rigido.

5. Preparare il nuovo disco rigido per l'installazione e controllare la documentazione del disco rigido per verificare che questo sia configurato correttamente per il computer.

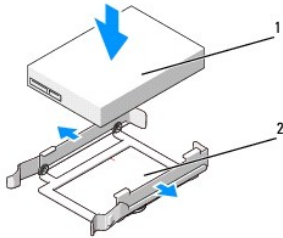
**NOTA:** se il disco rigido che viene installato non è dotato del supporto, utilizzare il supporto del disco rigido originale; quindi, inserire il supporto facendolo scattare nella nuova unità.

### Disco rigido da 3,5":

Rimozione:



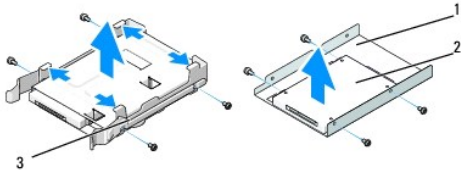
Ricollocamento:



1	Disco rigido	2	Supporto del disco rigido
---	--------------	---	---------------------------

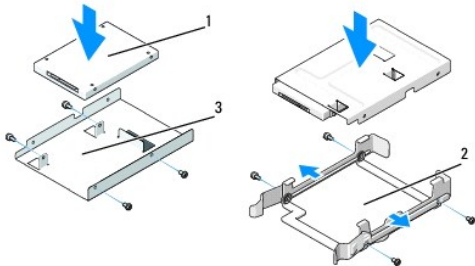
### Disco rigido da 2,5":

Rimozione:



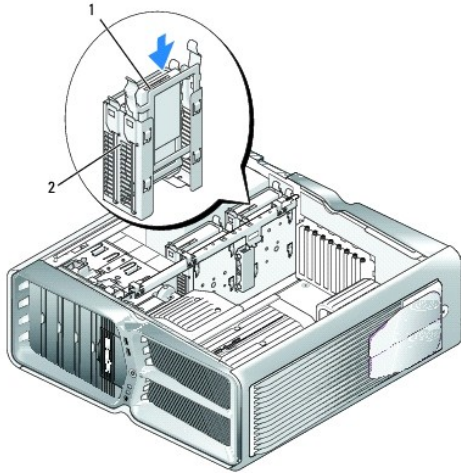
1	Gabbia del disco rigido	2	Disco rigido
3	Supporto del disco rigido		

Ricollocamento:



1	Disco rigido	2	Supporto del disco rigido
3	Gabbia del disco rigido		

6. Verificare che l'alloggiamento del disco rigido sia vuoto e privo di ostacoli.
7. Far scorrere il disco rigido nel relativo alloggiamento finché non scatta in posizione.



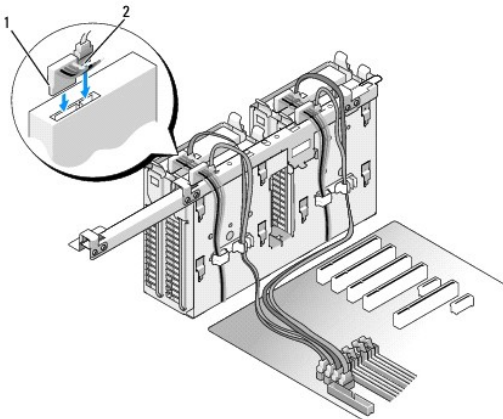
1	Disco rigido	2	Alloggiamento del disco rigido
---	--------------	---	--------------------------------

⚠ **ATTENZIONE:** verificare che tutti i connettori siano correttamente e saldamente collegati.

8. Collegare il cavo di alimentazione al disco rigido.

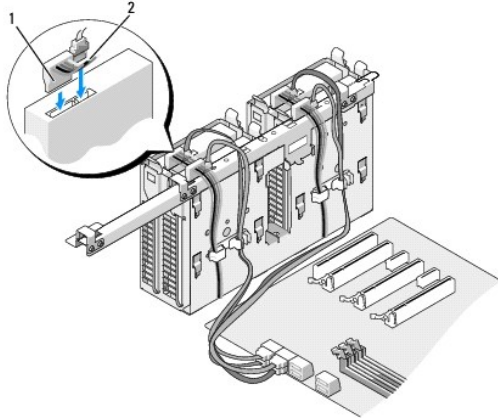
9. Collegare il cavo dati al disco rigido.

**Dell XPS 730:**



1	Cavo di alimentazione	2	Cavo dati
---	-----------------------	---	-----------

**Dell XPS 730X:**



1	Cavo di alimentazione	2	Cavo dati
---	-----------------------	---	-----------

10. Ricollocare il coperchio del computer (vedere [Ricollocamento del coperchio del computer](#)).

11. Collegare il computer e i dispositivi alle prese elettriche e accenderli.

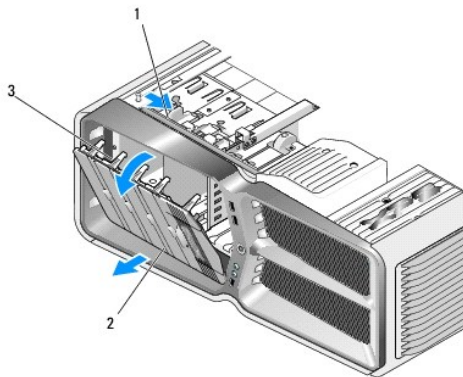
Consultare la documentazione fornita con l'unità per informazioni sull'installazione del software eventualmente richiesto per il funzionamento dell'unità.

## Sostituzione del pannello dell'unità

1. Seguire le procedure descritte in [Operazioni preliminari](#).

2. Rimuovere il coperchio del computer (vedere [Ricollocamento del coperchio del computer](#)).

3. Afferrare la chiusura a scatto dell'unità e farla scorrere verso la base del computer finché non viene aperto il pannello dell'unità.

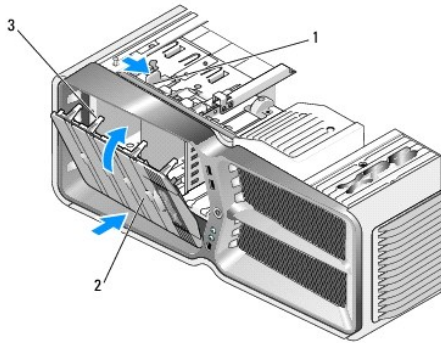


1	Chiusura a scatto dell'unità	2	Pannello dell'unità
3	Linguette del pannello dell'unità		

4. Estrarre il pannello dell'unità dalle cerniere laterali facendolo ruotare verso l'esterno.

5. Riporlo in un luogo sicuro.

6. Per installare il nuovo pannello dell'unità, allineare le linguette del pannello dell'unità ai cardini dello sportello laterale.

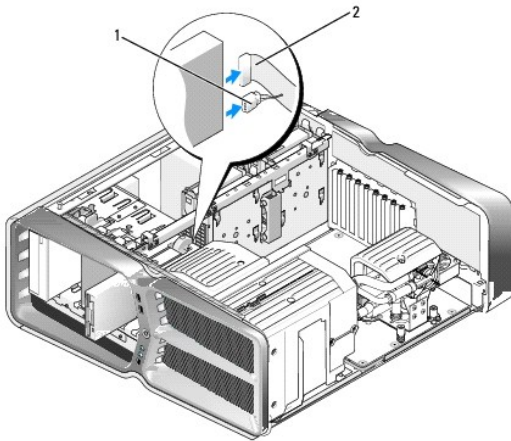


1	Chiusura a scatto dell'unità	2	Pannello dell'unità
3	Linguette del pannello dell'unità		

7. Far ruotare il pannello dell'unità verso il computer fino a quando scatta in posizione sul pannello dell'unità.
8. Ricollocare il coperchio del computer (vedere [Ricollocamento del coperchio del computer](#)).

## Sostituzione dell'unità disco floppy (esclusivamente per XPS 730)

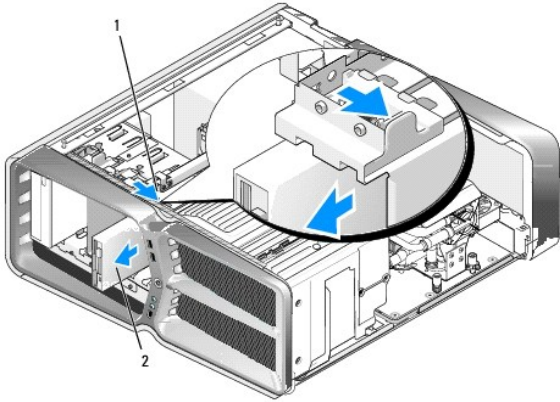
1. Seguire le procedure descritte in [Operazioni preliminari](#).
2. Rimuovere il coperchio del computer (vedere [Ricollocamento del coperchio del computer](#)).
3. Rimuovere il pannello dell'unità (vedere [Sostituzione del pannello dell'unità](#)).
4. Scollegare il cavo di alimentazione e il cavo dati dal retro dell'unità floppy.



1	Cavo di alimentazione	2	Cavo dati dell'unità disco floppy
---	-----------------------	---	-----------------------------------

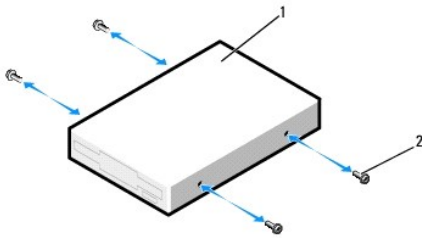
5. Fare scorrere la chiusura a scatto dell'unità verso la base del computer per sbloccare la vite a testa cilindrica con esagono incassato, quindi fare scorrere l'unità verso l'esterno per estrarla dall'alloggiamento.





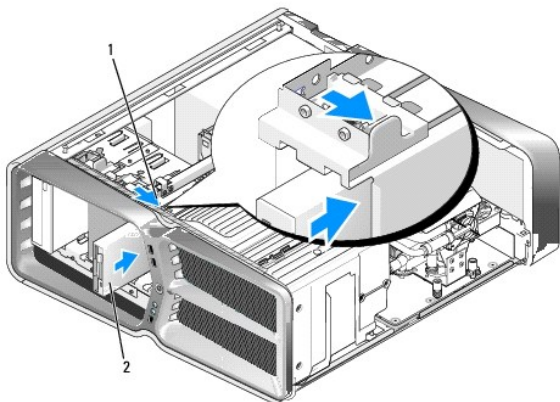
1	Chiusura a scatto dell'unità	2	Unità disco floppy
---	------------------------------	---	--------------------

6. Se non sono presenti viti sulla nuova unità disco floppy, utilizzare le viti a testa cilindrica con esagono incassato presenti all'interno del pannello dell'unità e inserirle nella nuova unità.



1	Unità disco floppy	2	Viti a testa cilindrica con esagono incassato (4)
---	--------------------	---	---

7. Fare scorrere l'unità disco floppy nel relativo alloggiamento finché non scatta in posizione.



1	Chiusura a scatto dell'unità	2	Unità disco floppy
---	------------------------------	---	--------------------

8. Collegare il cavo di alimentazione e il cavo dati sul retro dell'unità floppy.


9. Controllare tutte le connessioni dei cavi, disponendoli in modo che non ostruiscano il flusso dell'aria della ventola e delle prese d'aria.
10. Ricollocare il pannello dell'unità (vedere [Sostituzione del pannello dell'unità](#)).
11. Ricollocare il coperchio del computer (vedere [Ricollocamento del coperchio del computer](#)).
12. Collegare il computer e i dispositivi alle prese elettriche e accenderli.

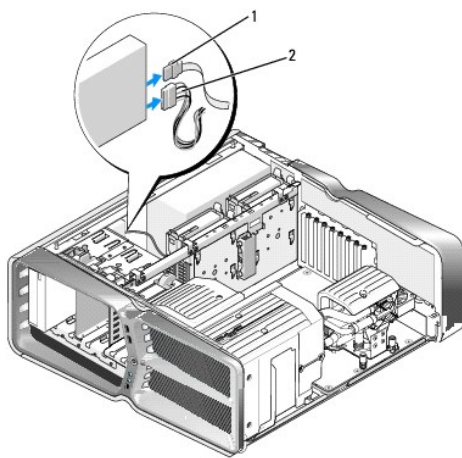
Consultare la documentazione fornita con l'unità per informazioni sull'installazione del software eventualmente richiesto per il funzionamento dell'unità.

13. Accedere al programma di installazione del sistema (vedere [Installazione del sistema](#)) e selezionare l'opzione **Diskette Drive** (Unità a dischetti) appropriata.

## Sostituzione di un'unità ottica

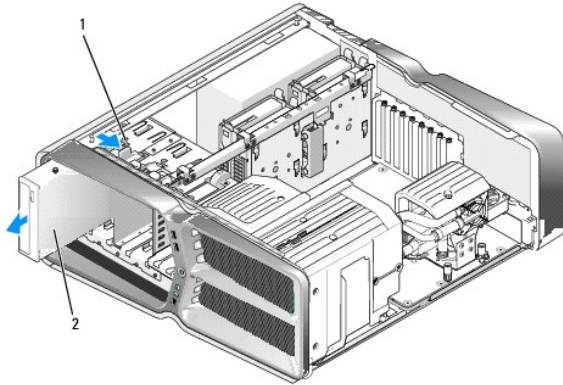
1. Seguire le procedure descritte in [Operazioni preliminari](#).
2. Rimuovere il coperchio del computer (vedere [Ricollocamento del coperchio del computer](#)).
3. Rimuovere il pannello dell'unità (vedere [Sostituzione del pannello dell'unità](#)).
4. Scollegare il cavo di alimentazione e il cavo dati dal retro dell'unità.

 **NOTA:** se si disinstalla l'unica unità ottica installata e non si intende reinserirla, scollegare il cavo dati dalla scheda di sistema e riporlo con cura.



1	Cavo dati	2	Cavo di alimentazione
---	-----------	---	-----------------------

5. Fare scorrere la chiusura a scatto dell'unità verso la base del computer per sbloccare la vite a testa cilindrica con esagono incassato, quindi fare scorrere l'unità ottica verso l'esterno per estrarla dall'alloggiamento.

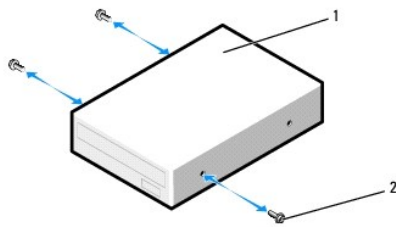


1	Chiusura a scatto dell'unità	2	Unità ottica
---	------------------------------	---	--------------

6. Per sostituire l'unità ottica, preparare l'unità per l'installazione e controllare la documentazione dell'unità per verificare che sia configurata correttamente per il computer.

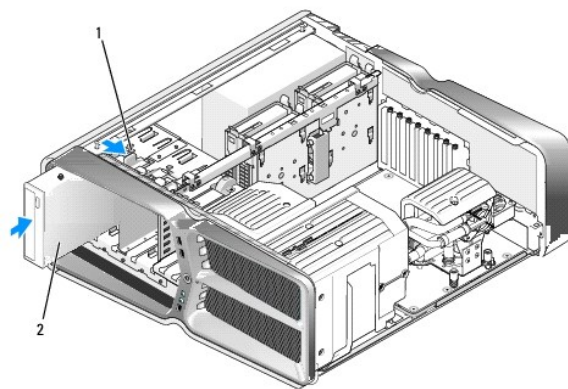
**NOTA:** se si sta installando un'unità IDE, configurare l'unità per l'impostazione per la selezione tramite cavo.

7. Se non sono presenti viti sull'unità, utilizzare le viti presenti all'interno del pannello dell'unità e inserirle nella nuova unità.



1	Unità ottica	2	Viti a testa cilindrica con esagono incassato (3)
---	--------------	---	---

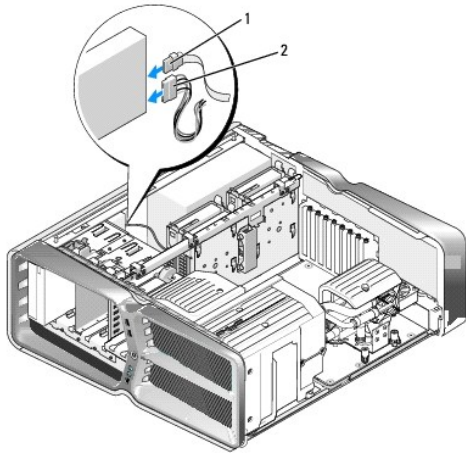
8. Fare scorrere delicatamente l'unità nell'alloggiamento finché non scatta in posizione o non risulta saldamente installata.



1	Chiusura a scatto dell'unità	2	Unità ottica
---	------------------------------	---	--------------

9. Collegare il cavo di alimentazione e il cavo dati all'unità ottica.

Per individuare il connettore sulla scheda di sistema, vedere [Componenti della scheda di sistema](#).



1	Cavo di alimentazione	2	Cavo dati
---	-----------------------	---	-----------

10. Controllare tutti i collegamenti dei cavi, disponendoli in modo che non ostriscano il flusso dell'aria della ventola e delle prese d'aria.

11. Ricollocare il pannello dell'unità (vedere [Sostituzione del pannello dell'unità](#)).

12. Ricollocare il coperchio del computer (vedere [Ricollocamento del coperchio del computer](#)).

13. Collegare il computer e i dispositivi alle prese elettriche e accenderli.

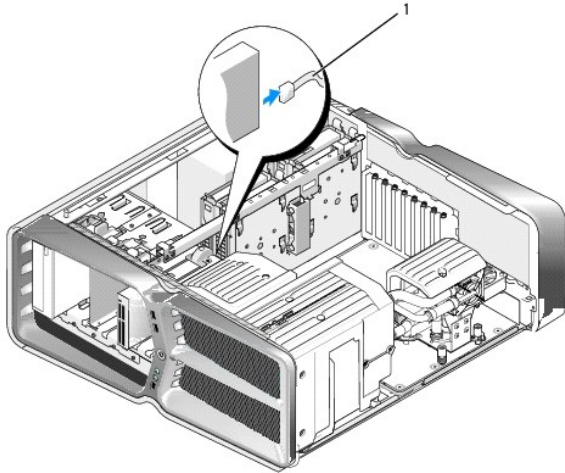
Consultare la documentazione fornita con l'unità per informazioni sull'installazione del software eventualmente richiesto per il funzionamento dell'unità.

14. Accedere al programma di installazione del sistema (vedere [Installazione del sistema](#)) e selezionare l'opzione **Drive (Unità)** appropriata.

---

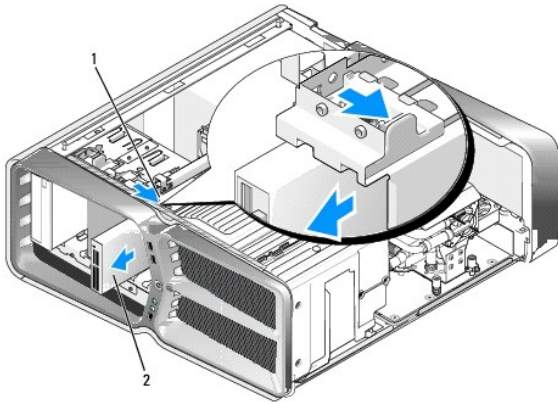
## Sostituzione di un lettore di schede flash

1. Seguire le procedure descritte in [Operazioni preliminari](#).
2. Rimuovere il coperchio del computer (vedere [Ricollocamento del coperchio del computer](#)).
3. Rimuovere il pannello dell'unità (vedere [Sostituzione del pannello dell'unità](#)).
4. Scollegare il cavo dal retro del lettore di schede flash.



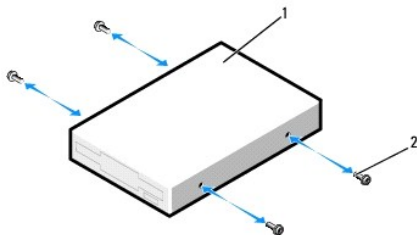
1	Cavo del lettore di schede flash		
---	----------------------------------	--	--

5. Fare scorrere la chiusura a scatto dell'unità verso la base del computer per sbloccare la vite a testa cilindrica con esagono incassato, quindi fare scorrere il lettore di schede flash verso l'esterno per estrarlo dall'alloggiamento.



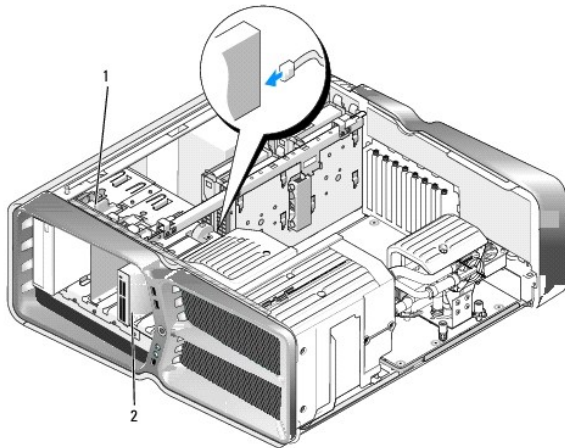
1	Chiusura a scatto dell'unità	2	Lettore di schede flash
---	------------------------------	---	-------------------------

6. Se non sono presenti viti sul nuovo lettore di schede flash, utilizzare le viti a testa cilindrica con esagono incassato presenti all'interno del pannello dell'unità e inserirle nel nuovo lettore di schede.



1	Lettore di schede flash	2	Viti a testa cilindrica con esagono incassato (4)
---	-------------------------	---	---

7. Fare scorrere il lettore di schede flash nel relativo alloggiamento finché non scatta in posizione.



1	Chiusura a scatto dell'unità	2	Lettore di schede flash
---	------------------------------	---	-------------------------

8. Collegare il cavo sul retro del lettore di schede flash.
9. Controllare tutte le connessioni dei cavi, disponendoli in modo che non ostruiscano il flusso dell'aria della ventola e delle prese d'aria.
10. Ricollocare il pannello dell'unità (vedere [Sostituzione del pannello dell'unità](#)).
11. Ricollocare il coperchio del computer (vedere [Ricollocamento del coperchio del computer](#)).
12. Collegare il computer e i dispositivi alle prese elettriche e accenderli.  
Consultare la documentazione fornita con l'unità per informazioni sull'installazione del software eventualmente richiesto per il funzionamento dell'unità.
13. Accedere al programma di installazione del sistema (vedere [Installazione del sistema](#)) e selezionare l'opzione **USB for FlexBay** (USB per FlexBay) appropriata.

---

[Alla pagina dell'indice](#)

[Alla pagina dell'indice](#)

## Sostituzione delle ventole

Manuale di servizio Dell™ XPS™ 730/730X

**⚠ AVVERTENZA:** prima di effettuare interventi sui componenti interni, leggere le informazioni sulla sicurezza fornite assieme al computer. Per ulteriori informazioni sulle protezioni ottimali, consultare l'home page sulla conformità normativa all'indirizzo [www.dell.com/regulatory\\_compliance](http://www.dell.com/regulatory_compliance).

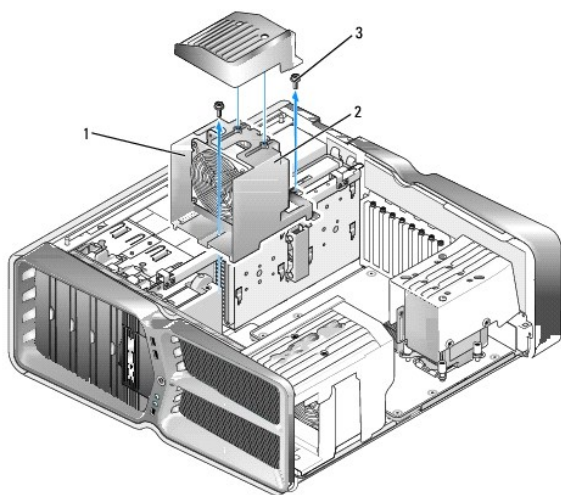
**⚠ AVVERTENZA:** per evitare la probabilità di scosse elettriche, lacerazioni dovute al movimento delle pale della ventola o altre lesioni impreviste, scollegare sempre il computer dalla presa elettrica prima di rimuovere il coperchio.

### Rimozione dello slot per schede e dei manicotti delle ventole del processore

1. Seguire le procedure descritte in [Operazioni preliminari](#).
2. Rimuovere il coperchio del computer (vedere [Ricollocamento del coperchio del computer](#)).
3. Rimuovere le viti di fissaggio sulla parte superiore del manicotto da rimuovere e sollevare il manicotto estraendolo dal telaio.

### Sostituzione del gruppo della ventola dello slot per schede

1. Rimuovere il manicotto della ventola dello slot per schede (vedere [Rimozione dello slot per schede e dei manicotti delle ventole del processore](#)).
2. Rimuovere eventuali schede di espansione a tutta lunghezza (vedere [Ricollocamento di schede PCI e PCI Express](#)).
3. Scollegare il cavo della ventola dal connettore FAN\_CAGE sulla scheda di sistema.
4. Rimuovere le viti anteriori e posteriori sulla base della gabbia della ventola.
5. Fare scorrere la gabbia della ventola verso il retro del telaio per sganciare le linguette della gabbia.
6. Sollevare la gabbia estraendola dal telaio.



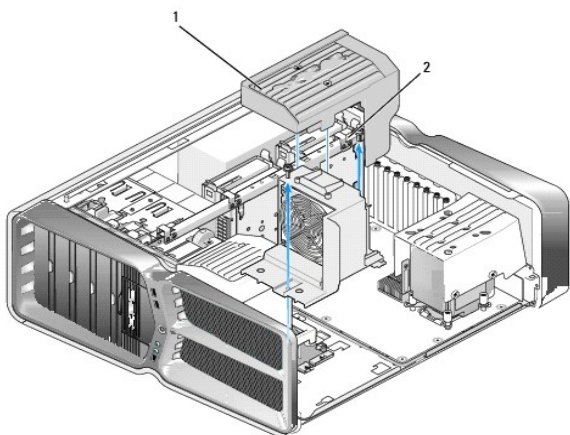
1	Custodia della gabbia	2	Gabbia della ventola
3	Viti (2)		

7. Per installare il gruppo della ventola dello slot per schede, collegare il cavo della ventola al connettore FAN\_CAGE sulla scheda di sistema (vedere [Scheda di controllo principale](#)).

8. Allineare le linguette della gabbia della ventola agli slot nel telaio. Inserire le linguette e fare scorrere la gabbia verso la parte anteriore del telaio.
9. Avvitare le viti di contenimento della ventola sulla parte anteriore e su quella posteriore della gabbia.
10. Ricollocare eventuali schede di espansione rimosse (vedere [Ricollocamento di una scheda PCI/PCI Express](#)).
11. Ricollocare il manicotto della ventola per schede PCI e le viti di fissaggio su di esso.
12. Ricollocare il coperchio del computer (vedere [Ricollocamento del coperchio del computer](#)).
13. Collegare il computer e i dispositivi alle prese elettriche e accenderli.

## Sostituzione del gruppo della ventola del processore

1. Rimuovere il manicotto della ventola dello slot per schede (vedere [Rimozione dello slot per schede e dei manicotti delle ventole del processore](#)).



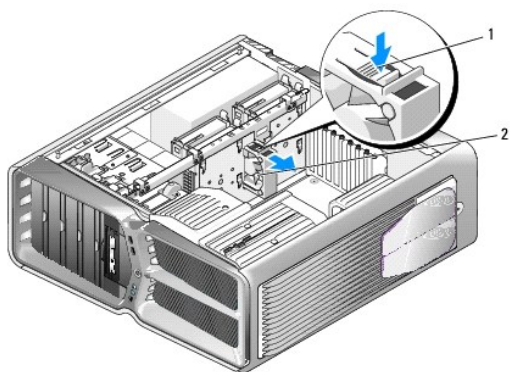
1	Manicotto della ventola del processore	2	Viti di fissaggio (2)
---	--	---	-----------------------

2. Rimuovere il manicotto della ventola del processore (vedere [Rimozione dello slot per schede e dei manicotti delle ventole del processore](#)).
3. Scollegare il cavo della ventola dal connettore contrassegnato FAN\_CPU\_FRONT sulla scheda di controllo principale (vedere [Scheda di controllo principale](#)).
4. Allentare le viti di fissaggio per fissare il manicotto della ventola del processore al telaio, quindi ruotare il manicotto verso la parte posteriore.
5. Per installare il gruppo della ventola del processore, allineare gli slot dei cardini sul manicotto della ventola del processore alle guide dei cardini sul telaio.
6. Ruotare delicatamente il manicotto della ventola del processore verso la ventola, quindi stringere le due viti di fissaggio.
7. Collegare il cavo della ventola al connettore della ventola posteriore sulla scheda di circuiti LED sul retro del telaio.
8. Ricollocare il manicotto della ventola del processore sulla parte superiore del gruppo della ventola del processore, quindi stringere le due viti di fissaggio.
9. Ricollocare il coperchio del computer (vedere [Ricollocamento del coperchio del computer](#)).
10. Collegare il computer e i dispositivi alle prese elettriche e accenderli.

## Sostituzione della ventola del disco rigido



1. Seguire le procedure descritte in [Operazioni preliminari](#).
2. Rimuovere il coperchio del computer (vedere [Ricollocamento del coperchio del computer](#)).
3. Rimuovere tutti i moduli di memoria installati (vedere [Sostituzione del modulo/dei moduli di memoria](#)).
4. Scollegare il cavo della ventola dal connettore contrassegnato FAN\_CPU\_FRONT sulla scheda di controllo principale (vedere [Scheda di controllo principale](#)).
5. Premere il dispositivo di chiusura sulla ventola del disco rigido ed estrarre la ventola dal computer facendola passare tra gli alloggiamenti dei dischi rigidi.



1	Dispositivo di chiusura della ventola del disco rigido	2	Ventola del disco rigido
---	--	---	--------------------------

6. Per installare la ventola del disco rigido, far scorrere la ventola tra gli alloggiamenti dei dischi rigidi finché non scatta in posizione.
7. Collegare il cavo della ventola al connettore contrassegnato FAN\_HDD sulla scheda di controllo principale (vedere [Scheda di controllo principale](#)).
8. Ricollocare il coperchio del computer (vedere [Ricollocamento del coperchio del computer](#)).
9. Collegare il computer e i dispositivi alle prese elettriche e accenderli.

---

[Alla pagina dell'indice](#)

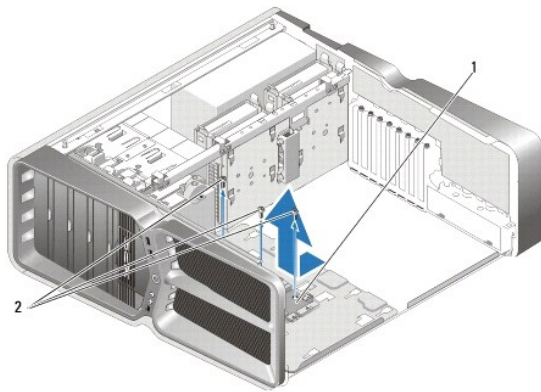
[Alla pagina dell'indice](#)

## Ricollocamento della scheda di controllo principale

Manuale di servizio Dell™ XPS™ 730/730X

**AVVERTENZA:** prima di effettuare interventi sui componenti interni, leggere le informazioni sulla sicurezza fornite assieme al computer. Per ulteriori informazioni sulle protezioni ottimali, consultare l'home page sulla conformità normativa all'indirizzo [www.dell.com/regulatory\\_compliance](http://www.dell.com/regulatory_compliance).

1. Seguire le procedure descritte in [Operazioni preliminari](#).
2. Rimuovere il coperchio del computer (vedere [Ricollocamento del coperchio del computer](#)).
3. Rimuovere i manicotti delle ventole (vedere [Rimozione dello slot per schede e dei manicotti delle ventole del processore](#)).
4. Rimuovere il gruppo dello slot per schede (vedere [Sostituzione del gruppo della ventola dello slot per schede](#)).
5. Rimuovere il gruppo della ventola del processore (vedere [Sostituzione del gruppo della ventola del processore](#)).
6. Scollegare tutti i cavi dalla scheda di controllo principale.
7. Rimuovere tutte le viti che fissano il pannello di controllo principale alla barra metallica.
8. Sollevare la scheda di controllo principale per estrarla.



1	Scheda di controllo principale	2	Viti (3)
---	--------------------------------	---	----------

9. Per ricollocare la scheda di controllo principale, orientare la scheda sulla barra metallica.
10. Ricollocare le tre viti per fissare il gruppo della scheda di controllo principale alla barra metallica.
11. Ricollegare tutti i cavi alla scheda di controllo principale.
12. Ricollocare il gruppo della ventola del processore (vedere [Sostituzione del gruppo della ventola del processore](#)).
13. Ricollocare il gruppo della ventola dello slot per schede (vedere [Sostituzione del gruppo della ventola dello slot per schede](#)).
14. Ricollocare i manicotti delle ventole.
15. Ricollocare il coperchio del computer (vedere [Ricollocamento del coperchio del computer](#)).

---

[Alla pagina dell'indice](#)

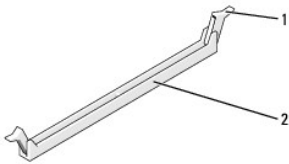
[Alla pagina dell'indice](#)

## Sostituzione del modulo/dei moduli di memoria

Manuale di servizio Dell™ XPS™ 730/730X

**⚠ AVVERTENZA:** prima di effettuare interventi sui componenti interni, leggere le informazioni sulla sicurezza fornite assieme al computer. Per ulteriori informazioni sulle protezioni ottimali, consultare l'home page sulla conformità normativa all'indirizzo [www.dell.com/regulatory\\_compliance](http://www.dell.com/regulatory_compliance).

1. Seguire le procedure descritte in [Operazioni preliminari](#).
2. Rimuovere il coperchio del computer (vedere [Ricollocamento del coperchio del computer](#)).
3. Individuare i moduli di memoria sulla scheda di sistema (vedere [Componenti della scheda di sistema](#)).
4. Premere verso l'esterno i fermagli di fissaggio su ciascuna estremità del connettore del modulo di memoria.

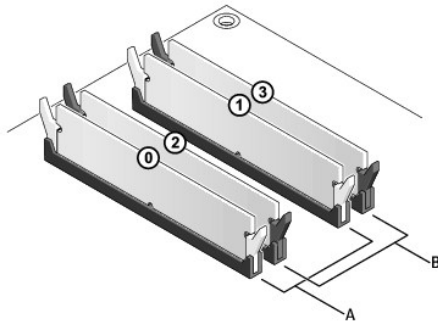


1	Fermaglio di fissaggio	2	Connettore del modulo di memoria
---	------------------------	---	----------------------------------

5. Afferrare il modulo e tirarlo verso l'alto.  
Se il modulo è difficile da rimuovere, muoverlo delicatamente avanti e indietro per rimuoverlo dal connettore.

**⚠ ATTENZIONE:** non installare moduli di memoria ECC.

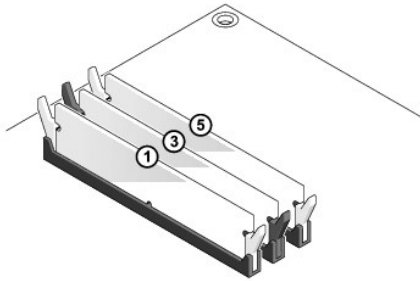
6. Prima di installare i moduli in qualsiasi altro connettore, accertarsi di installare un modulo di memoria singolo nel connettore DIMM 1, ovvero il connettore più vicino al processore.



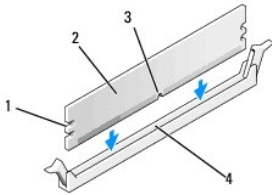
**Dell™ XPS™ 730:**

A	Coppia di moduli di memoria di pari capacità nei connettori DIMM 0 e 1	B	Coppia di moduli di memoria di pari capacità nei connettori DIMM 2 e 3
---	--	---	--

**Dell XPS 730X:**



7. Allineare la tacca sulla parte inferiore del modulo alla linguetta nel connettore.

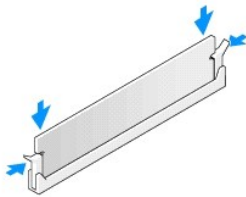


1	Intagli (2)	2	Modulo di memoria
3	Tacca	4	Linguetta

**ATTENZIONE:** per evitare danni al modulo di memoria, inserirlo nel connettore esercitando la stessa pressione su entrambe le estremità del modulo.

8. Inserire il modulo nel connettore finché non scatta in posizione.

Se il modulo è stato inserito correttamente, i fermagli di fissaggio scattano negli intagli situati su ciascuna estremità del modulo.



9. Ricollocare il coperchio del computer (vedere [Ricollocamento del coperchio del computer](#)).
10. Collegare il computer e i dispositivi alle prese elettriche e accenderli.  
Se viene visualizzato un messaggio che indica che la dimensione della memoria è cambiata, premere <F1> per continuare.
11. Accedere al sistema operativo.
12. Fare clic con il pulsante destro del mouse sull'icona **Risorse del computer** nel desktop di Microsoft®Windows® e fare clic su **Proprietà**.
13. Selezionare la scheda **Generale**.
14. Per verificare se la memoria è installata correttamente, controllare la quantità di memoria (RAM) riportata.



[Alla pagina dell'indice](#)

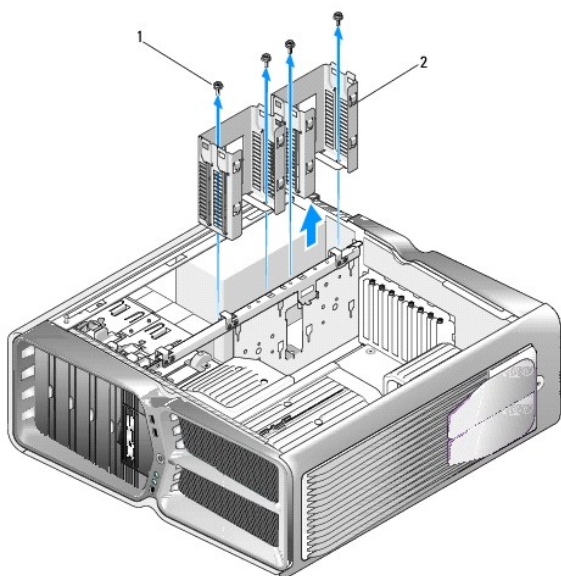
## Ricollocamento dell'alimentatore

Manuale di servizio Dell™ XPS™ 730/730X

**AVVERTENZA:** prima di effettuare interventi sui componenti interni, leggere le informazioni sulla sicurezza fornite assieme al computer. Per ulteriori informazioni sulle protezioni ottimali, consultare l'home page sulla conformità normativa nel sito [www.dell.com](http://www.dell.com) all'indirizzo [www.dell.com/regulatory\\_compliance](http://www.dell.com/regulatory_compliance).

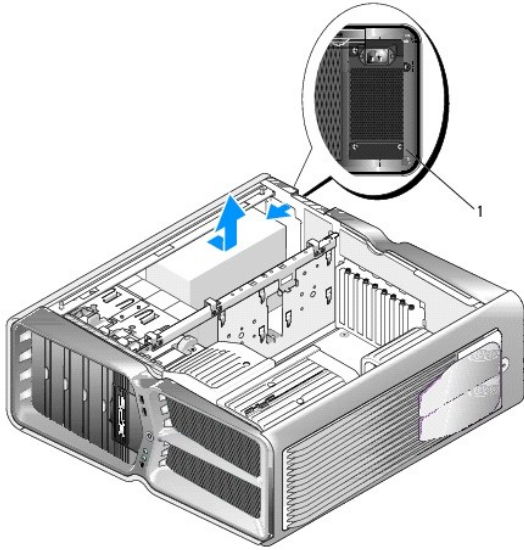
**AVVERTENZA:** per evitare il rischio di scariche elettriche, scollegare sempre il computer dalla presa elettrica prima di rimuovere il coperchio.

1. Seguire le procedure descritte in [Operazioni preliminari](#).
2. Rimuovere il coperchio del computer (vedere [Ricollocamento del coperchio del computer](#)).
3. Rimuovere tutti i dischi rigidi installati negli alloggiamenti interni (vedere [Sostituzione del disco rigido](#)).
4. Rimuovere la ventola del disco rigido, se possibile (vedere [Sostituzione della ventola del disco rigido](#)).
5. Rimuovere le due viti che fissano l'alloggiamento del disco rigido anteriore al telaio.
6. Rimuovere l'alloggiamento del disco rigido anteriore dal telaio.



1	Viti (4)	2	Alloggiamenti dei dischi rigidi
---	----------	---	---------------------------------

7. Rimuovere le quattro viti che fissano l'alimentatore al retro del telaio del computer.
8. Scollegare il cablaggio preassemblato dall'alimentatore premendo le due linguette ed estraendo i cavi dall'alimentatore.



1	Viti dell'alimentatore (4)		
---	----------------------------	--	--

9. Far scorrere l'alimentatore verso il lato anteriore del computer per liberarlo dalle linguette di fissaggio sul telaio del computer.
10. Spostare l'alimentatore verso l'area dell'alloggiamento del disco rigido per allontanarlo dal bordo sporgente del telaio ed estrarlo dal computer.
11. Per ricollocare l'alimentatore, inserire l'alimentatore in posizione, controllando che le linguette sul retro del telaio del computer si inseriscano correttamente.
12. Rimuovere le quattro viti che fissano l'alimentatore al retro del computer.
13. Scollegare il cablaggio preassemblato all'alimentatore.
14. Ricollocare i due alloggiamenti dei dischi rigidi.
15. Ricollocare tutti i dischi rigidi installati negli alloggiamenti interni (vedere [Sostituzione del disco rigido](#)).
16. Ricollocare la ventola del disco rigido, se possibile (vedere [Sostituzione della ventola del disco rigido](#)).
17. Ricollegare i cavi di alimentazione c.c. collegati in precedenza, facendo attenzione a disporli come erano in origine.
18. Ricollocare il coperchio del computer (vedere [Ricollocamento del coperchio del computer](#)).
19. Collegare il computer e i dispositivi alle prese elettriche e accenderli.

---

[Alla pagina dell'indice](#)

[Alla pagina dell'indice](#)

## Sostituzione del processore

Manuale di servizio Dell™ XPS™ 730/730X

- [Rimozione del processore](#)
- [Installazione del processore](#)

**AVVERTENZA:** prima di effettuare interventi sui componenti interni, leggere le informazioni sulla sicurezza fornite assieme al computer. Per ulteriori informazioni sulle protezioni ottimali, consultare l'home page sulla conformità normativa all'indirizzo [www.dell.com/regulatory\\_compliance](http://www.dell.com/regulatory_compliance).

**ATTENZIONE:** eseguire la procedura riportata di seguito solo se si ha familiarità con la rimozione e la sostituzione di componenti hardware. Se la procedura non viene eseguita correttamente, la scheda di sistema potrebbe subire danni. Per assistenza tecnica, consultare la *Guida all'installazione*.

1. Seguire le procedure descritte in [Operazioni preliminari](#).
2. Rimuovere il coperchio del computer (vedere [Ricollocamento del coperchio del computer](#)).

**AVVERTENZA:** nonostante la presenza di uno schermo in plastica, il dissipatore di calore potrebbe essere molto caldo durante il normale funzionamento. Accertarsi che si sia raffreddato prima di toccarlo.

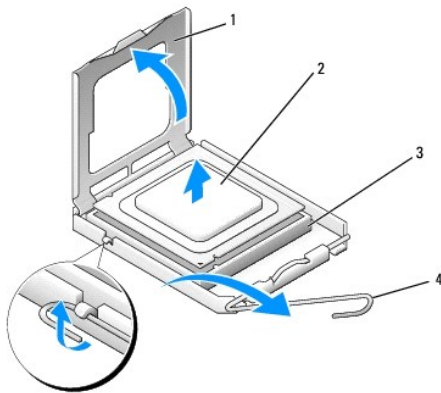
3. Scollegare i cavi di alimentazione dai connettori ATX\_POWER e ATX\_CPU sulla scheda di sistema (vedere [Componenti della scheda di sistema](#)).
4. Rimuovere la ventola del processore e il gruppo dissipatore di calore dal computer (vedere [Sostituzione del gruppo della ventola del processore](#)).

**NOTA:** se non è necessario un nuovo dissipatore di calore per il nuovo processore, riutilizzare il gruppo dissipatore di calore originale quando si sostituisce il processore.

5. Premere e spingere verso l'esterno la leva di sblocco per sbloccarla dalla linguetta che la fissa.
6. Aprire il coperchio del processore, se possibile.

---

## Rimozione del processore



1	Coperchio del processore	2	Processore
3	Zoccolo	4	Leva di sblocco

**ATTENZIONE:** quando si rimuove o si sostituisce il processore, non toccare i piedini all'interno dello zoccolo ed evitare la caduta di oggetti su di essi.

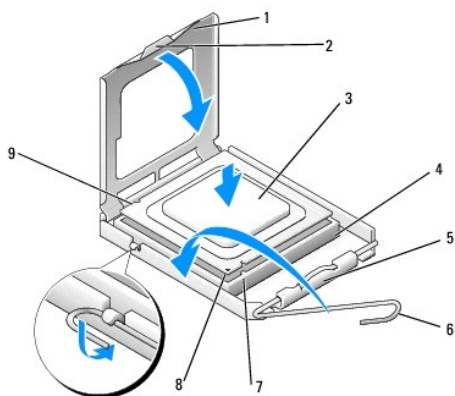
7. Sollevare il processore per rimuoverlo dallo zoccolo, riporlo in un luogo sicuro e protetto.



Lasciare la leva in posizione di sblocco (verticale) in modo che lo zoccolo sia pronto per il nuovo processore.

8. Disimballare il nuovo processore facendo attenzione a non toccarne la parte inferiore.

## Installazione del processore



1 Coperchio del processore	2 Linguetta
3 Processore	4 Zoccolo
5 Dispositivo di chiusura centrale del coperchio	6 Leva di sblocco
7 Tacca di allineamento anteriore	8 Indicatore del piedino 1 del processore
9 Tacca di allineamento posteriore	

9. Se la leva di sblocco sullo zoccolo non è completamente verticale, spostarla in tale posizione.

⚠ **ATTENZIONE:** i piedini dello zoccolo sono delicati. Per evitare danni, accertarsi che il processore sia correttamente allineato allo zoccolo e non esercitare troppa forza quando lo si installa. Fare attenzione a non toccare o piegare i piedini della scheda di sistema.

10. Orientare le tacche di allineamento anteriore e posteriore del processore con le tacche di allineamento dello zoccolo.

11. Allineare gli angoli del piedino 1 del processore e dello zoccolo.

⚠ **ATTENZIONE:** per evitare danni, accertarsi che il processore si allinei correttamente con lo zoccolo e non esercitare troppa forza quando lo si installa.

12. Inserire delicatamente il processore nello zoccolo e accertarsi che sia posizionato correttamente.

13. Quando il processore è completamente inserito nello zoccolo, chiudere il coperchio del processore, se possibile.

Accertarsi che la linguetta sul coperchio del processore sia posizionata sotto il dispositivo di chiusura centrale del coperchio sullo zoccolo.

14. Fare ruotare la leva di sblocco del supporto verso lo zoccolo, facendola scattare in posizione in modo da fissare il processore.

15. Rimuovere la pasta termica dal fondo del dissipatore di calore.

⚠ **ATTENZIONE:** applicare la nuova pasta termica. La nuova pasta termica è fondamentale per garantire un'adeguata adesione termica, che è un requisito per il funzionamento ottimale del processore.

16. Applicare la nuova pasta termica sulla parte superiore del processore.

17. Installare la ventola del processore e il gruppo dissipatore di calore (vedere [Sostituzione del gruppo del dissipatore di calore del processore](#)).

 **ATTENZIONE:** accertarsi che la ventola del processore e il gruppo del dissipatore di calore siano inseriti e fissati correttamente.

18. Ricollocare il coperchio del computer (vedere [Ricollocamento del coperchio del computer](#)).

19. Collegare il computer e i dispositivi alle prese elettriche e accenderli.

---

[Alla pagina dell'indice](#)

[Alla pagina dell'indice](#)

## Sostituzione della scheda di sistema

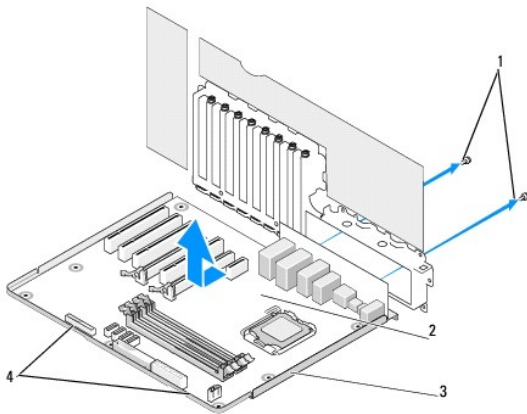
Manuale di servizio Dell™ XPS™ 730/730X

**AVVERTENZA:** prima di effettuare interventi sui componenti interni, leggere le informazioni sulla sicurezza fornite assieme al computer. Per ulteriori informazioni sulle protezioni ottimali, consultare l'home page sulla conformità normativa all'indirizzo [www.dell.com/regulatory\\_compliance](http://www.dell.com/regulatory_compliance).

1. Seguire le procedure descritte in [Operazioni preliminari](#).
2. Rimuovere il coperchio del computer (vedere [Ricollocamento del coperchio del computer](#)).
3. Rimuovere eventuali schede di espansione a tutta lunghezza (vedere [Ricollocamento di schede PCI e PCI Express](#)).
4. Rimuovere tutti i componenti aggiuntivi che possono limitare l'accesso alla scheda di sistema.
5. Scollegare tutti i cavi dalla scheda di sistema.

**ATTENZIONE:** prima di sostituire la scheda di sistema esistente, confrontare visivamente la scheda sostitutiva con quella esistente per accertarsi che il componente sia corretto.

6. Rimuovere le due viti che fissano il gruppo della scheda di sistema al telaio, quindi premere le due linguette per fare scorrere il gruppo della scheda di sistema verso la parte anteriore del computer.



1	Viti (2)	2	Scheda di sistema
3	Barra metallica	4	Linguette

**ATTENZIONE:** la scheda di sistema e la relativa barra metallica sono connesse e devono essere rimosse contemporaneamente.

7. Sollevare con cautela il gruppo della scheda di sistema ed estrarlo dal computer.

**ATTENZIONE:** prima di sostituire la scheda di sistema esistente, confrontare visivamente la scheda sostitutiva con quella esistente per accertarsi che il componente sia corretto.

**NOTA:** alcuni componenti e connettori delle schede di sistema sostitutive potrebbero trovarsi in posizioni differenti rispetto ai connettori corrispondenti sulla scheda di sistema esistente.

**NOTA:** i ponticelli delle schede di sistema sostitutive presentano impostazioni predefinite di fabbrica.

8. Trasferire i componenti dalla scheda di sistema esistente a quella sostitutiva, se pertinente.
9. Orientare la scheda sostitutiva allineando le tacche sulla parte inferiore del gruppo alle linguette sul computer.

10. Fare scorrere il gruppo della scheda di sistema verso la parte posteriore del computer finché non scatta in posizione.
11. Ricollocare le due viti che fissano il gruppo della scheda di sistema al telaio.
12. Ricollocare eventuali schede di espansione rimosse (vedere [Ricollocamento di una scheda PCI/PCI Express](#)).
13. Ricollocare tutti i componenti aggiuntivi rimossi dalla scheda di sistema.
14. Ricollegare tutti i cavi alla scheda di sistema.
15. Ricollocare il coperchio del computer (vedere [Ricollocamento del coperchio del computer](#)).
16. Collegare il computer e i dispositivi alle prese elettriche e accenderli.
17. Ripristinare il BIOS di sistema, se necessario.

 **NOTA:** per informazioni sull'aggiornamento (flashing) del BIOS di sistema, vedere il sito [support.dell.com](http://support.dell.com).

---

[Alla pagina dell'indice](#)

[Alla pagina dell'indice](#)

## Installazione del sistema

Manuale di servizio Dell™ XPS™ 730/730X

- [Introduzione](#)
- [Accesso al programma di installazione del sistema](#)
- [Opzioni di installazione del sistema-Dell™ XPS™ 730](#)
- [Opzioni di installazione del sistema-Dell XPS 730X](#)
- [Boot Sequence \(Sequenza di avvio\)](#)
- [Cancellazione delle impostazioni del CMOS](#)

### Introduzione

Utilizzare il programma di installazione del sistema per:

- Modificare le informazioni di configurazione del sistema dopo aver aggiunto, modificato o rimosso eventuali componenti hardware dal computer.
- Impostare o modificare un'opzione selezionabile dall'utente, ad esempio la password dell'utente.
- Leggere la quantità corrente di memoria o impostare il tipo di disco rigido installato.

Prima di utilizzare il programma di installazione del sistema, si consiglia di annotarne le impostazioni correnti per riferimento futuro.

**ATTENZIONE:** la modifica delle impostazioni nel programma di installazione del sistema è riservata agli utenti esperti. Alcune modifiche possono compromettere il corretto funzionamento del computer.

### Accesso al programma di installazione del sistema

- Accendere (o riavviare) il computer.
- Quando viene visualizzato il logo DELL, premere immediatamente <F2>.

**NOTA:** quando un tasto viene tenuto premuto troppo a lungo, potrebbe verificarsi un problema con la tastiera. Per evitare possibili problemi con la tastiera, premere e rilasciare a intervalli regolari <F2> fino a quando non viene visualizzata la schermata di installazione del sistema.

Se si attende troppo a lungo e sullo schermo viene visualizzato il logo del sistema operativo, attendere la visualizzazione del desktop di Microsoft® Windows®, quindi arrestare il sistema e riprovare.

### Opzioni di installazione del sistema-Dell™ XPS™ 730

**NOTA:** a seconda del computer e dei dispositivi installati, gli elementi elencati in questa sezione potrebbero non essere disponibili o non essere visualizzati esattamente come indicato.

Principali	
System Date (Data di sistema)	Visualizza la data corrente nel formato mm:dd:yy (mm:gg:aa).
System Time (Ora di sistema)	Visualizza l'ora nel formato hh:mm:ss.
SATA 0	Visualizza l'unità SATA 0 integrata nel sistema.
SATA 1	Visualizza l'unità SATA 1 integrata nel sistema.
System Info (Informazioni sistema)	Visualizza il numero e la data della versione del BIOS, il nome del modello del sistema e il codice di matricola del computer.
Memory Info (Informazioni memoria)	Indica la quantità di memoria installata, la memoria utilizzabile, la velocità della memoria, la modalità del canale della memoria (doppia o singola) e il tipo di tecnologia della memoria utilizzato.

Avanzate	
CPU Type (Tipo di CPU)	Visualizza il tipo di processore.

CPU Speed (Velocità CPU)	Visualizza la velocità del processore.
Cache L2	Visualizza la dimensione della cache L2 del processore.
Advanced Chipset Features (Funzionalità chipset avanzate)	Visualizza la dimensione totale della memoria.
Integrated Peripherals (Periferiche integrate)	Consente di abilitare o disabilitare questi dispositivi integrati: <b>HD Audio</b> (Audio HD), <b>Onboard LAN connector</b> (Connettore LAN integrata), <b>Onboard LAN Boot ROM</b> (ROM di avvio LAN integrata) e <b>Side logo</b> (Logo laterale). <b>Serial ATA Configuration</b> (Configurazione ATA seriale) può essere impostata sulla modalità IDE o AHCI.
CPU Configuration (Configurazione CPU)	Consente di abilitare o disabilitare le funzionalità della CPU che migliorano le prestazioni del sistema.
USB Configuration (Configurazione USB)	Consente di abilitare o disabilitare il controller USB.

<b>Alimentazione</b>	
ACPI Suspend Type (Tipo di sospensione ACPI)	Specifica il tipo di sospensione ACPI. Il valore predefinito è S3.
Auto Power On (Accensione automatica)	Consente di abilitare o disabilitare un avviso per accendere automaticamente il computer.
AC Recovery (Ripristino alimentazione c.a.)	Specifica il comportamento del sistema dopo il ripristino da un'interruzione dell'alimentazione. <ul style="list-style-type: none"> <li>o Power on (Accensione) - Il computer si accende dopo il ripristino da un'interruzione dell'alimentazione.</li> <li>o Power off (Spegnimento) - Il computer rimane spento.</li> <li>o Last state (Ultimo stato) - Il computer torna allo stato operativo in cui si trovava prima dell'interruzione dell'alimentazione.</li> </ul>
HDD Acoustic Mode (Modalità acustica disco rigido)	Determina la modalità acustica con cui funziona il disco rigido. <p>Bypass (Ignora) - non vengono eseguite azioni (per unità meno recenti).</p> <p>Quiet (Silenziosa) - Il disco rigido funziona con la sua impostazione più silenziosa.</p> <p>Performance (Prestazioni) - Il disco rigido funziona alla velocità massima.</p> <p><b>NOTA:</b> il passaggio alla modalità Performance potrebbe aumentare la rumorosità dell'unità, che non influisce tuttavia sulle prestazioni.</p>

<b>Avvio</b>	
Boot Device Priority (Priorità dispositivi di avvio)	Imposta la priorità di avvio fra i dispositivi disponibili.
Hard Disk Boot Priority (Priorità avvio dischi rigidi)	Imposta la priorità di avvio dei dischi rigidi. Le voci visualizzate vengono aggiornate dinamicamente in base ai dischi rigidi rilevati.
CD/DVD Boot Priority (Priorità avvio CD/DVD)	Imposta la priorità di avvio delle unità ottiche. Gli elementi visualizzati vengono aggiornati dinamicamente in base alle unità ottiche rilevate.
Boot Settings Configuration (Configurazione impostazioni di avvio)	Consente al BIOS di saltare alcuni test durante l'avvio. Ciò diminuisce il tempo necessario al sistema per avviarsi.
Security (Sicurezza)	Consente di impostare o modificare la password del supervisore.

<b>Uscita</b>	
Exit Options (Opzioni uscita)	Fornisce le opzioni per <b>Save Changes and Exit</b> (Salva modifiche ed esci), <b>Discard Changes and Exit</b> (Annulla modifiche ed esci), <b>Load Optimal Defaults</b> (Carica predefiniti ottimali) e <b>Discard Changes</b>

(Annulla modifiche).

## Opzioni di installazione del sistema-Dell XPS 730X

Informazioni di sistema	
Nome del prodotto	XPS 730X.
Versione BIOS	Mostra il numero della versione del BIOS e informazioni sulla data.
Input Service tag (Immissione codice di matricola)	Consente di immettere il codice di matricola.
Service Tag (Codice di matricola)	Mostra il codice di matricola del computer.
Asset Tag	Mostra l'asset tag del computer.
Memory Installed (Memoria installata)	Indica la quantità di memoria installata.
Memory Available (Memoria disponibile)	Indica la quantità di memoria utilizzabile.
Memory Techonology (Tecnologia memoria)	Indica il tipo di tecnologia memoria utilizzata.
Memory Speed (Velocità memoria)	Indica la velocità della memoria.
ID CPU/ ID codice u	Visualizza il tipo di processore.
CPU Speed (Velocità CPU)	Visualizza la velocità del processore.
Current QuickPath Interconnect (QPI) speed (Velocità corrente QPI)	Visualizza la velocità QPI.
Cache L2	Visualizza la dimensione della cache L2 del processore.

Funzionalità del CMOS standard	
System Time (Ora di sistema) (hh:mm:ss)	Visualizza l'ora corrente.
System Date (Data di sistema) (gg:mm:aa)	Visualizza la data corrente.
SATA 1	Visualizza l'unità SATA 1 integrata nel sistema.
SATA 2	Visualizza l'unità SATA 2 integrata nel sistema.
SATA 3	Visualizza l'unità SATA 3 integrata nel sistema.
SATA 4	Visualizza l'unità SATA 4 integrata nel sistema.
SATA 5	Visualizza l'unità SATA 5 integrata nel sistema.
SATA 6	Visualizza l'unità SATA 6 integrata nel sistema.
SATA 7	Visualizza l'unità SATA 7 integrata nel sistema.
SATA 8	Visualizza l'unità SATA 8 integrata nel sistema.
IDE Master	Visualizza l'IDE Master installato nel sistema.
IDE Slave	Visualizza l'IDE Slave installato nel sistema.

Funzionalità BIOS avanzate	
Boot Up NumLock Status (Stato Bloc Num all'avvio)	Consente di attivare o disattivare la funzione NumLock.
ACPI APIC support (Supporto ACPI APIC)	Include puntatore tabella ACPI APIC nell'elenco puntatori RSDT.

Funzioni configurazione di avvio	
1st Boot Device (1a unità d'avvio)	Visualizza la prima unità d'avvio.
2nd Boot Device (2a unità d'avvio)	Visualizza la seconda unità d'avvio.
Unità disco rigido	Imposta la priorità di avvio dei dischi rigidi. Le voci visualizzate vengono aggiornate dinamicamente in base ai dischi rigidi rilevati.
CD/DVD Drives (Unità CD/DVD)	Imposta la priorità di avvio delle unità CD/DVD. Le voci visualizzate vengono aggiornate dinamicamente in base ai dischi rigidi rilevati.

Configurazione della CPU

XD Bit Capability (Funzionalità bit XD)	Attiva la funzionalità XD Bit Capability per consentire al processore di distinguere tra i bit che devono essere eseguiti e quelli che non devono essere eseguiti.
C1E Support (Supporto C1E)	L'Enhanced Halt State (C1E) riduce la velocità del processore fino al moltiplicatore più basso quando il carico del processore viene ridotto.
Max CPUID Value Limit (Limite del valore max CPUID)	Limita il valore massimo supportato dalla funzione CPUID standard del processore.
Intel(R) Speedstep (tm) tech (Tecnologia Intel Speedstep)	Se attivata, la velocità di clock e la tensione di base del processore vengono regolate dinamicamente in base al carico del processore.

<b>Dispositivi integrati</b>	
USB Functions (Funzioni USB)	Consente di abilitare o disabilitare il controller USB.
HD Audio Controller (Controller audio HD)	Consente di abilitare o disabilitare il controller audio integrato.
Onboard IEEE1394 Controller (Controller integrato IEEE1394)	Consente di abilitare o disabilitare il controller integrato IEEE1394.
LAN1 BCM5784 Device (Dispositivo LAN1 BCM5784)	Consente di abilitare o disabilitare il controller di rete integrato.
LAN1 Option ROM	Consente di attivare o disattivare l'opzione di avvio dei controller di rete.
LAN2 BCM5784 Device (Dispositivo LAN2 BCM5784)	Consente di abilitare o disabilitare il controller di rete integrato.
LAN2 Option ROM	Consente di attivare o disattivare l'opzione di avvio dei controller di rete.
Configure SATA#1-6 as (Configurazioni SATA#1-6)	Consente di configurare la modalità di funzionamento del controller del disco rigido integrato.
AHCI CD/DVD Boot Time out (Timeout di avvio AHCI CD/DVD)	Consente di impostare il tempo di attesa SATA CD/DVD in modalità AHCI.

<b>Impostazione della gestione del risparmio energetico</b>	
Suspend Mode (Modalità sospensione)	Questa opzione imposta la modalità di risparmio energetico della funzione ACPI.
AC Recovery (Ripristino alimentazione c.a.)	Questa opzione imposta le azioni che il PC deve compiere quando viene ripristinata l'alimentazione.
Remote Wakeup (Riattivazione remota)	Questa opzione consente al sistema di attivarsi da una scheda integrata LAN, PCIe-X1 LAN o da una scheda PCI LAN.
Auto Power On (Accensione automatica)	Questa opzione consente al computer di avviarsi a un orario prestabilito.

<b>Controllo tensione/frequenza</b>	
QPI Links Speed (Velocità dei collegamenti QPI)	Consente di modificare la velocità dei collegamenti QuickPath Interconnect (QPI) da velocità piena fino alla modalità lenta.
QPI Frequency (Frequenza QPI)	Consente di cambiare la frequenza (QPI).
Memory Frequency (Frequenza memoria)	Consente di rallentare una frequenza DDR3 rispetto alla frequenza rilevata.
Uncore Ratio (Rapporto non di base)	Consente di regolare il rapporto non di base.
CPU Core (Non-Turbo) Ratio (Rapporto CPU principale (non-turbo))	Imposta il rapporto tra il clock di base della CPU e la frequenza FSB.

<b>Funzionalità di protezione del BIOS</b>	
Change Supervisor Password (Modifica password supervisore)	Consente di impostare o modificare la password del supervisore.
Change User Password (Modifica password utente)	Consente di modificare la password utente. Non è possibile utilizzare la password dell'utente per accedere all'impostazione del BIOS durante il POST.

<b>Uscita</b>	
Exit Options (Opzioni uscita)	Fornisce le opzioni per <b>Save Changes and Exit</b> (Salva modifiche ed esci), <b>Discard Changes and Exit</b> (Annulla modifiche ed esci), <b>Load Optimal Defaults</b>





## Boot Sequence (Sequenza di avvio)

Questa funzionalità consente di modificare la sequenza di avvio per i dispositivi di avvio installati nel computer.

### Impostazione delle opzioni

- 1 **Hard Drive** (Disco rigido) - Il computer tenterà l'avvio dal disco rigido principale. Se sull'unità non è installato alcun sistema operativo, il sistema tenterà di eseguire l'avvio dalla successiva unità di avvio della sequenza di avvio.
- 1 **CD Drive** (Unità CD) - Il computer tenterà l'avvio dall'unità CD. Se l'unità non contiene CD o il CD non include un sistema operativo, il sistema tenterà di eseguire l'avvio dal successivo dispositivo di avvio della sequenza di avvio.
- 1 **USB Flash Device** (Dispositivo USB flash) - Il sistema prova ad avviarsi dall'unità USB. Se nell'unità non è presente alcun dispositivo USB, il sistema prova ad avviarsi dal successivo dispositivo di avvio della sequenza di avvio.


 **NOTA:** per eseguire l'avvio da un dispositivo USB, è necessario che sia un dispositivo di avvio. Per verificare tale condizione, consultare la documentazione del dispositivo.

 **NOTA:** viene generato un messaggio di errore solo dopo che il sistema prova ad avviarsi da tutti i dispositivi della sequenza di avvio e non viene trovato alcun sistema operativo.

### Modifica della sequenza di avvio per l'avvio corrente

È possibile, ad esempio, utilizzare la presente funzionalità per avviare il sistema dall'unità CD in modo da poter eseguire il programma Dell Diagnostics dal supporto *Driver and Utilities*, quindi dal disco rigido al termine dei test diagnostici. È anche possibile usare questa funzionalità per avviare il sistema da un dispositivo USB, ad esempio una chiave di memoria o un'unità CD-RW.


1. Se si esegue l'avvio da un dispositivo USB, collegare quest'ultimo a un connettore USB.
2. Accendere (o riavviare) il computer.
3. Quando viene visualizzato il logo DELL, premere immediatamente <F12>.

 **NOTA:** quando un tasto viene tenuto premuto a lungo, potrebbe verificarsi un problema con la tastiera. Per evitare possibili problemi con la tastiera, premere e rilasciare ad intervalli regolari <F12> fino a quando non viene visualizzato il **menu Boot Device** (Unità d'avvio).

Se si attende troppo a lungo e viene visualizzato il logo del sistema operativo, attendere la visualizzazione del desktop di Microsoft Windows, quindi arrestare il sistema e riprovare.


4. Quando viene visualizzato il **menu Boot Device** (Menu Dispositivo d'avvio), utilizzare i tasti freccia SU e GIÙ oppure premere il numero corrispondente sulla tastiera per evidenziare il dispositivo che viene utilizzato solo per l'avvio corrente, quindi premere <Invio>.

Ad esempio, se si esegue l'avvio da una chiave di memoria USB, evidenziare **USB Flash Device** (Dispositivo flash USB) e premere <Invio>.

 **NOTA:** per eseguire l'avvio da un dispositivo USB, è necessario che sia un dispositivo di avvio. Per verificare tale condizione, consultare la documentazione del dispositivo.

### Modifica della sequenza di avvio per gli avvii successivi

1. Accedere al programma di installazione del sistema (vedere [Accesso al programma di installazione del sistema](#)).
2. Usare i tasti di direzione per evidenziare l'opzione di menu **Boot Sequence** (Sequenza di avvio) e premere <Invio> per accedere al menu.

 **NOTA:** annotare la sequenza di avvio corrente nel caso si desideri ripristinarla.

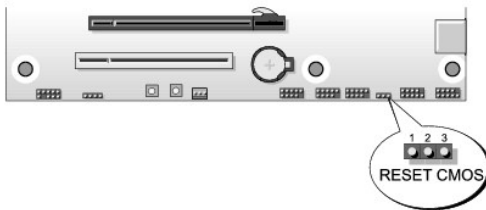
3. Premere i tasti freccia SU e GIÙ per spostarsi nell'elenco dei dispositivi.
4. Premere la barra spaziatrice per abilitare o disabilitare un dispositivo.
5. Premere i tasti più (+) o meno (-) per spostare un dispositivo selezionato verso l'alto o verso il basso nell'elenco.

## Cancellazione delle impostazioni del CMOS

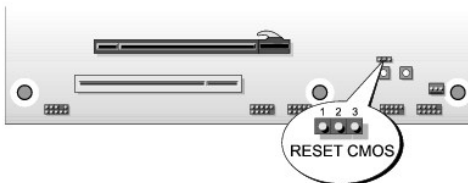
**NOTA:** questa procedura non cancella o reimposta le password del sistema e della configurazione.

1. Seguire le procedure descritte in [Operazioni preliminari](#).
2. Spegnerne il computer e rimuovere il cavo di alimentazione.
3. Spegnerne tutte le periferiche esterne.
4. Rimuovere il coperchio del computer (vedere [Ricollocamento del coperchio del computer](#)).
5. Individuare i ponticelli per il ripristino del CMOS sulla scheda di sistema (vedere [Componenti della scheda di sistema](#)).
6. Rimuovere il ponticello dai piedini 2 e 3.

### Dell™ XPS™ 730



### Dell™ XPS™ 730X



7. Posizionare il ponticello sui piedini 1 e 2 e attendere circa cinque secondi.
8. Ricollocare il ponticello sui piedini 2 e 3.
9. Chiudere il coperchio del computer (vedere [Ricollocamento del coperchio del computer](#)).
10. Collegare il computer e i dispositivi alle prese elettriche e accenderli.

---

[Alla pagina dell'indice](#)

[Alla pagina dell'indice](#)

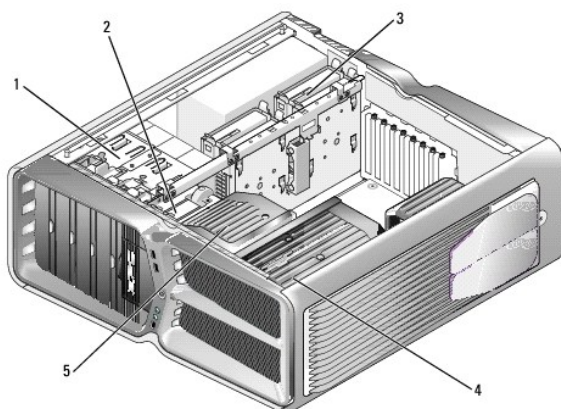
## Panoramica tecnica

Manuale di servizio Dell™ XPS™ 730/730X

- [Vista interna del computer](#)
- [Componenti della scheda di sistema](#)
- [Scheda di controllo principale](#)

**AVVERTENZA:** prima di effettuare interventi sui componenti interni, leggere le informazioni sulla sicurezza fornite assieme al computer. Per ulteriori informazioni sulle protezioni ottimali, consultare l'home page sulla conformità normativa all'indirizzo [www.dell.com/regulatory\\_compliance](http://www.dell.com/regulatory_compliance).

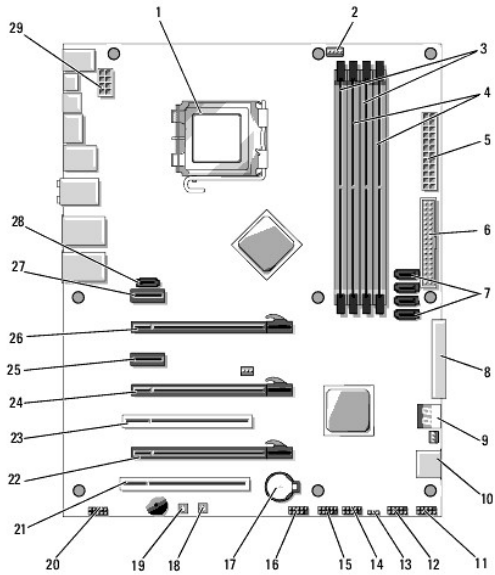
### Vista interna del computer



1	Alloggiamenti delle unità ottiche (4)	2	Unità floppy/lettore scheda multimediale
3	Alloggiamenti dei dischi rigidi (4)	4	Soluzione di raffreddamento del processore: gruppo di raffreddamento a liquido (mostrato) o gruppo di raffreddamento ad aria
5	Ventola delle schede		

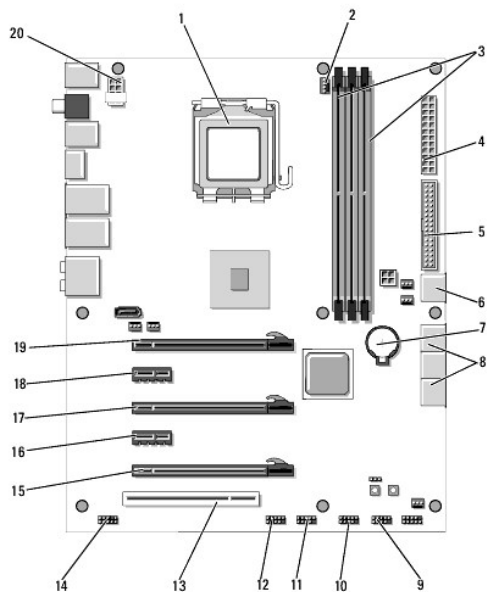
### Componenti della scheda di sistema

**Dell™ XPS™ 730**



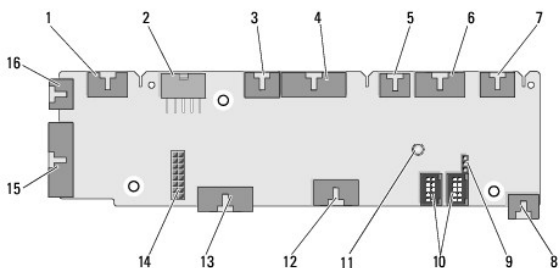
1	Zoccolo della CPU	2	Connettore ventola CPU scheda di sistema
3	DIMM 0 e 1 (DIMM 0-1)	4	DIMM 2 e 3 (DIMM 2-3)
5	Connettore di alimentazione ATX (ATX_PWR)	6	Connettore IDE (IDE)
7	Porte SATA 3-6 (SATA 3-6)	8	Connettore disco floppy (FLOPPY)
9	Codici di debug del BIOS (PORT 80 DECODER)	10	Porte SATA 1-2 (SATA 1-2)
11	Connettore del pannello anteriore (FRONT PNL)	12	Connettore porta seriale (SERIAL PORT) - non utilizzato
13	Ponticello di ripristino CMOS (RESET CMOS)	14	Connettore USB interna 1 (USB)
15	Connettore USB interna 2 (USB)	16	Connettore 1394
17	Zoccolo della batteria	18	Pulsante di alimentazione (POWER)
19	Pulsante di reimpostazione (RESET)	20	Connettore audio pannello frontale (FP Audio)
21	Slot PCI 1 (PCI SLOT 1)	22	Slot PCIe x16 (Generation 2) 2 (PCIe x16_2)
23	Slot PCI 2 (PCI SLOT 2)	24	Slot PCIe x16 (Generation 1) 3 (PCIe x16_3)
25	Slot PCIe x1 (PCIe x1)	26	Slot PCIe x16 (Generation 2) 1 (PCIe x16_1)
27	Slot PCIe x1 (PCIe x1)	28	Connettore eSATA interno
29	Connettore alimentazione CPU		

**Dell XPS 730X**



1	Zoccolo della CPU	2	Connettore ventola CPU scheda di sistema
3	DIMM 1, 3, e 5	4	Connettore di alimentazione ATX (ATX_PWR)
5	Connettore IDE (IDE)	6	SATA porta 4 (SATA 4)
7	Zoccolo della batteria	8	SATA porte 1-3 (SATA 1-3)
9	Connettore USB interna 1 (USB)	10	Connettore USB interna 2 (USB)
11	Connettore USB interna 3 (USB)	12	Connettore 1394
13	Slot PCI 1 (PCI SLOT 1)	14	Connettore audio pannello frontale (FP Audio)
15	Slot PCIe 5 (PCI_E5)	16	Slot PCIe 4 (PCI_E4)
17	Slot PCIe 3 (PCI_E3)	18	Slot PCIe 2 (PCI_E2)
19	Slot PCIe1 (PCI_E1)	20	Connettore alimentazione CPU

## Scheda di controllo principale



1	Connettore LED interno (INTERNAL_LED)	2	Connettore alimentazione (POWER)
3	Connettore LED superiore anteriore (FRONT_TOP_LED)	4	Connettore I/O LED inferiore anteriore (BOT_RT_LED)
5	Connettore ventola gabbia PCI	6	Connettore scheda pulsante di alimentazione (CON_PWR_BTN)
7	Connettore LED PCI posteriore (REAR_PCI_LED)	8	Ventola del disco rigido (FAN_HDD)
9	Ponticello valori predefiniti di	10	Connettori USB interni

	fabbrica (FACTORY_DEFAULT)		(USB_FLEXBAY 1-2)
11	LED alimentazione c.a. del sistema	12	Connettore ingresso USB (USB_MB)
13	Connettore I/O pannello anteriore scheda di sistema (MB_IO_HDR)	14	Connettore raffreddamento a liquido H2C (H2C)
15	Connettore LED I/O posteriore (CONN_REAR)	16	Connettore ventola CPU anteriore (FAN_CPU_FRONT)

---

[Alla pagina dell'indice](#)

[Alla pagina dell'indice](#)

## Ricollocamento dell'unità di illuminazione interna

Manuale di servizio Dell™ XPS™ 730/730X

- [Sostituzione delle batterie](#)
- [Ricollocamento della scheda di illuminazione interna](#)

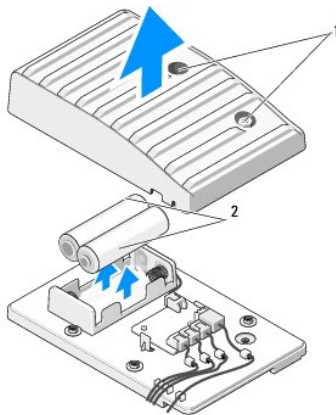
- ⚠ **AVVERTENZA:** prima di effettuare interventi sui componenti interni, leggere le informazioni sulla sicurezza fornite assieme al computer. Per ulteriori informazioni sulle protezioni ottimali, consultare l'home page sulla conformità normativa all'indirizzo [www.dell.com/regulatory\\_compliance](http://www.dell.com/regulatory_compliance).
- ⚠ **AVVERTENZA:** per evitare il rischio di scariche elettriche, scollegare sempre il computer dalla presa elettrica prima di rimuovere il coperchio.
- ⚠ **AVVERTENZA:** non accendere il computer se le coperture sono rimosse (inclusi i coperchi del computer, il pannello anteriore, le staffe di copertura, gli inserti del pannello anteriore, ecc.).
- ⚠ **ATTENZIONE:** assicurarsi che sul piano di lavoro vi sia spazio sufficiente, almeno 30 cm, per appoggiare il sistema con il coperchio rimosso.

---

### Sostituzione delle batterie

- ⚠ **AVVERTENZA:** l'installazione non corretta di una nuova batteria può provocarne l'esplosione. Sostituire la batteria solo con una dello stesso tipo o di tipo equivalente consigliato dal costruttore. Smaltire le batterie usate secondo le istruzioni del costruttore.

1. Seguire le procedure descritte in [Operazioni preliminari](#).
2. Rimuovere il coperchio del computer (vedere [Ricollocamento del coperchio del computer](#)).



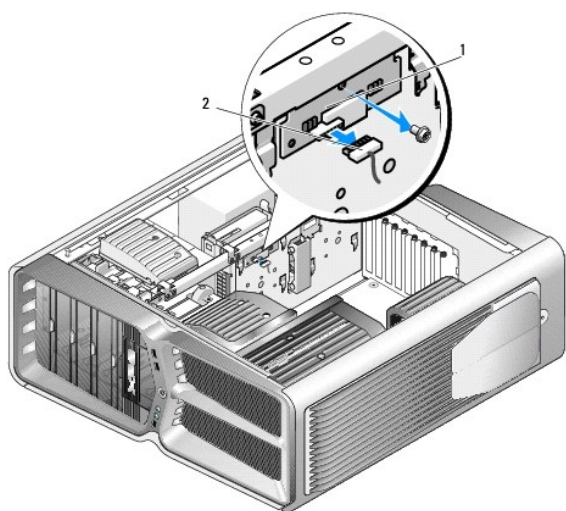
1	Viti di fissaggio	2	Batterie
---	-------------------	---	----------

3. Rimuovere le due viti di fissaggio e sollevare il coperchio dell'unità batteria.
4. Sostituire le batterie con una nuova coppia di batterie.
5. Ricollocare il coperchio dell'unità batteria e accertarsi che le viti siano fissate.
6. Ricollocare il coperchio del computer (vedere [Ricollocamento del coperchio del computer](#)).
7. Collegare il computer e i dispositivi alle prese elettriche e accenderli.

---

### Ricollocamento della scheda di illuminazione interna

1. Seguire le procedure descritte in [Operazioni preliminari](#).
2. Rimuovere il coperchio del computer (vedere [Ricollocamento del coperchio del computer](#)).



1	Scheda di illuminazione interna	2	Connettore della scheda di illuminazione interna
---	---------------------------------	---	--

3. Scollegare il connettore della scheda di illuminazione interna.
4. Rimuovere la vite che fissa la scheda di illuminazione interna al telaio, sollevare la scheda ed estrarla dallo slot.
5. Ricollocare la scheda di illuminazione interna nello slot e stringere la vite.
6. Ricollocare il coperchio del computer (vedere [Ricollocamento del coperchio del computer](#)).
7. Collegare il computer e i dispositivi alle prese elettriche e accenderli.

---

[Alla pagina dell'indice](#)